




TUNTURI®

T60 Běžecský trenážér

Uživatelský návod



TUNTURI®	
Treadmill T60	CE
Zdroj: AC 210-240V/ 50-60HZ 220V AC/ 10A 2.2KW MAX Uživ. hmotnost: 135 KG	 EN957/ Class HB
Domácí použití / Vyrobeno v Číně	 
Sériové číslo:	

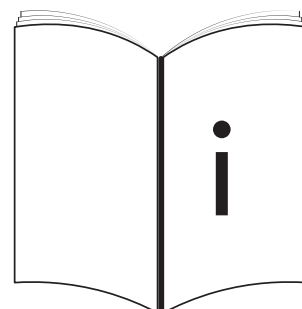
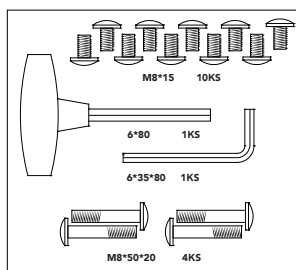
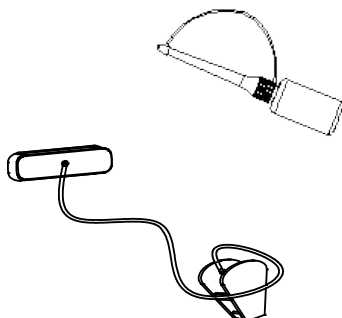
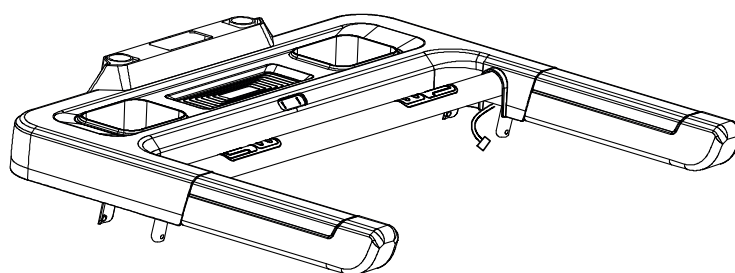
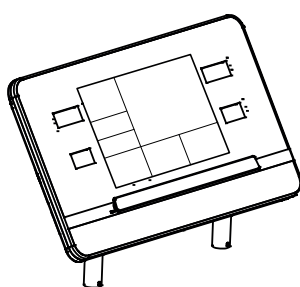
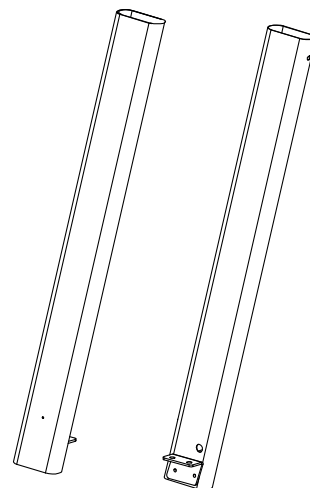
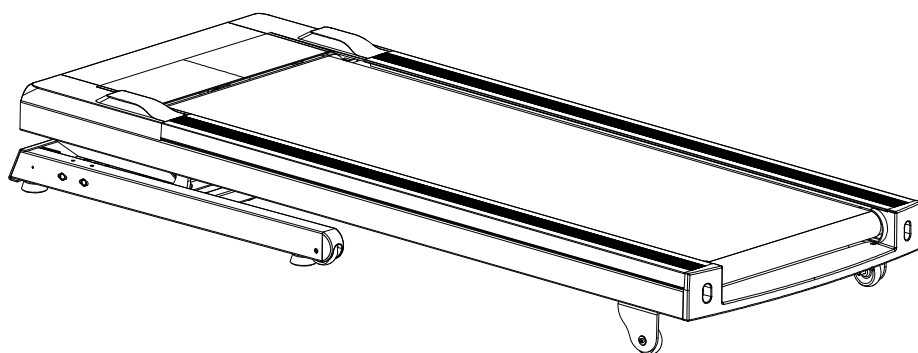
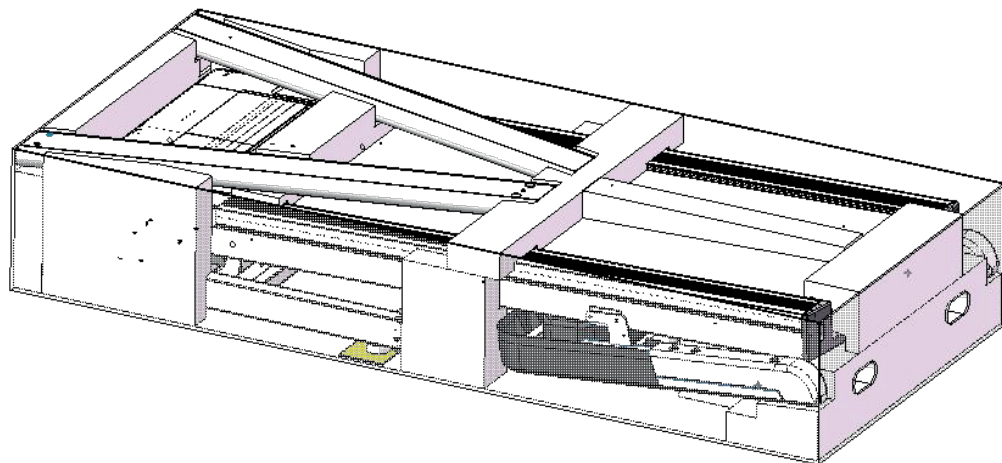
Upozornění

Před použitím si pečlivě přečtěte tento návod a prohlédněte obrázky k sestavení stroje.

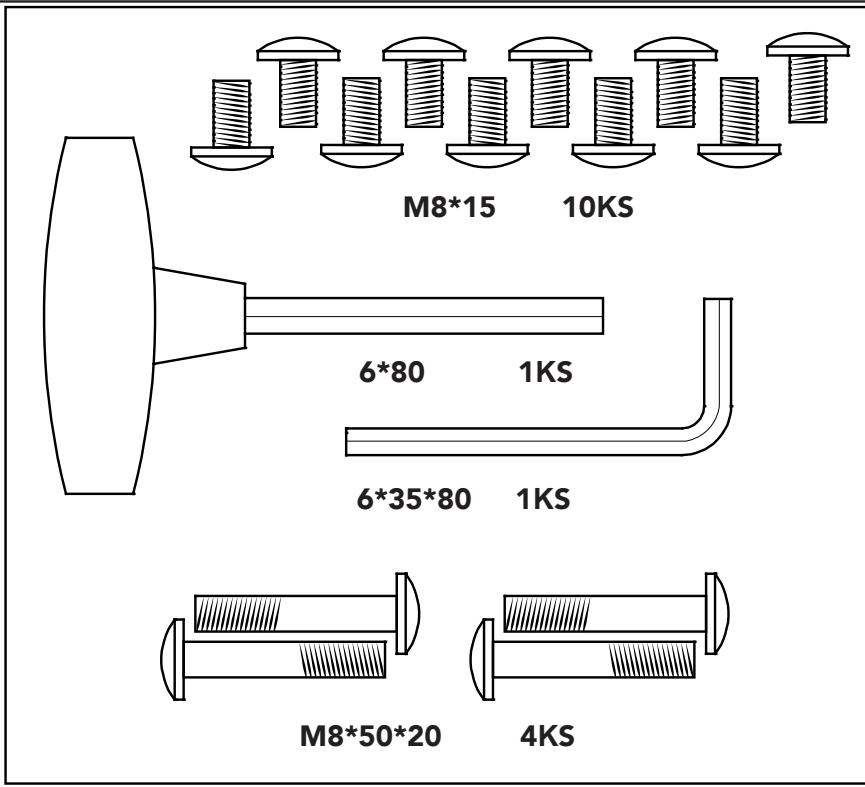
A



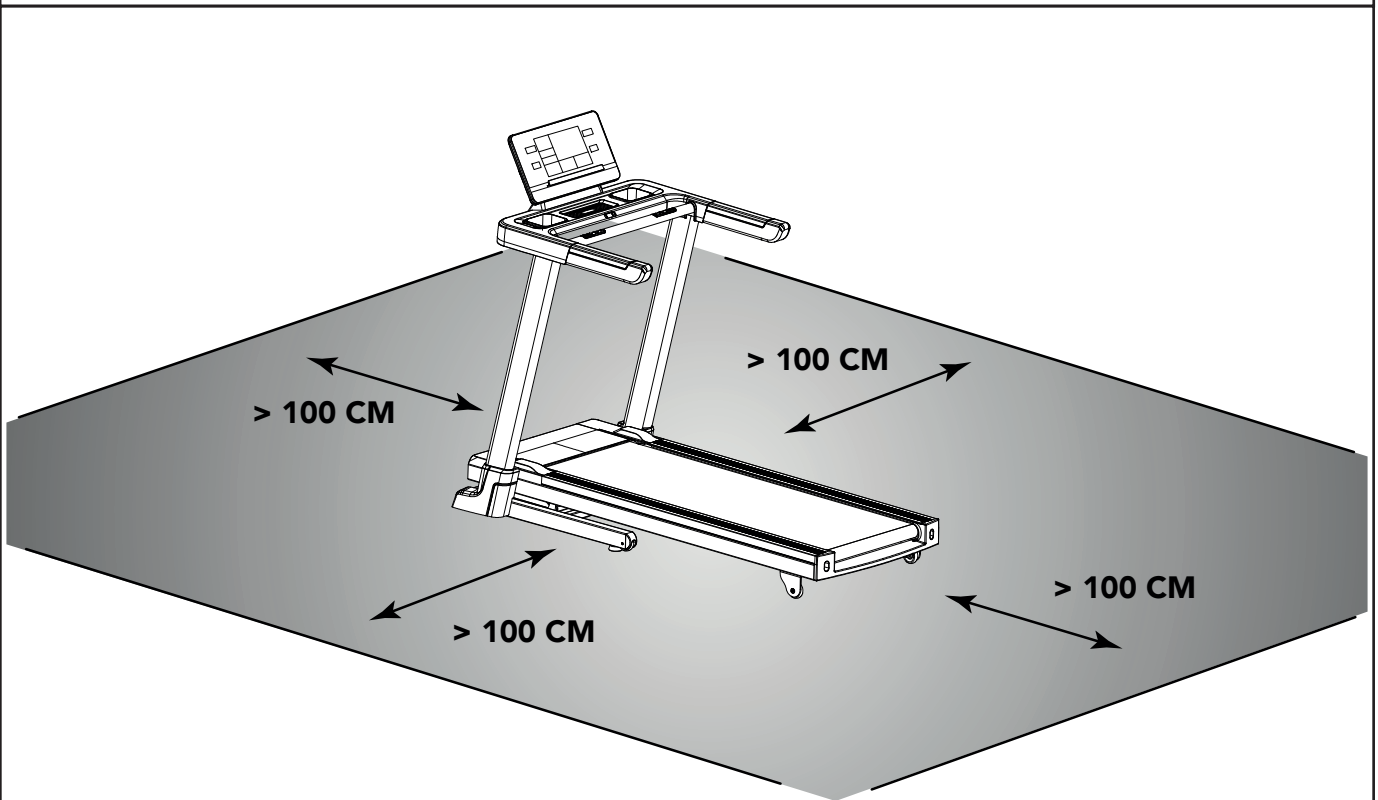
B



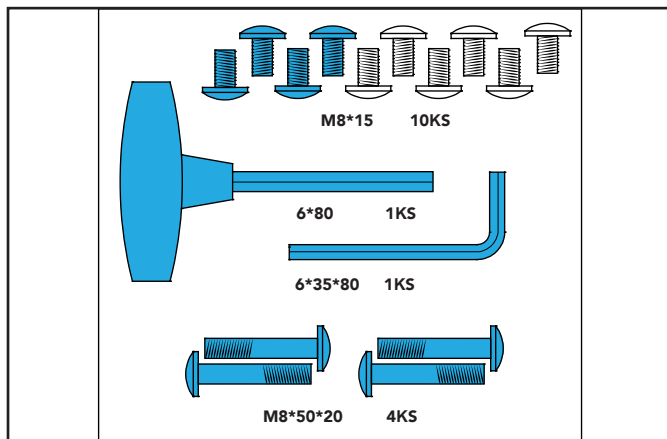
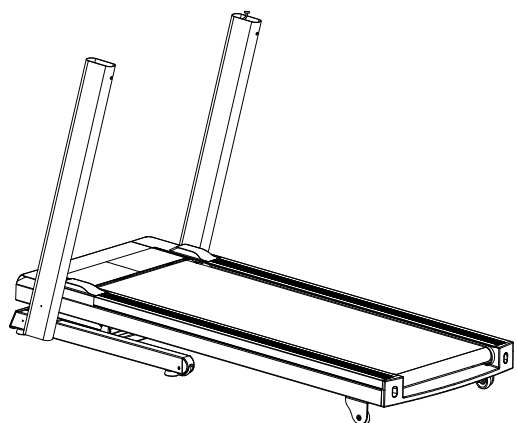
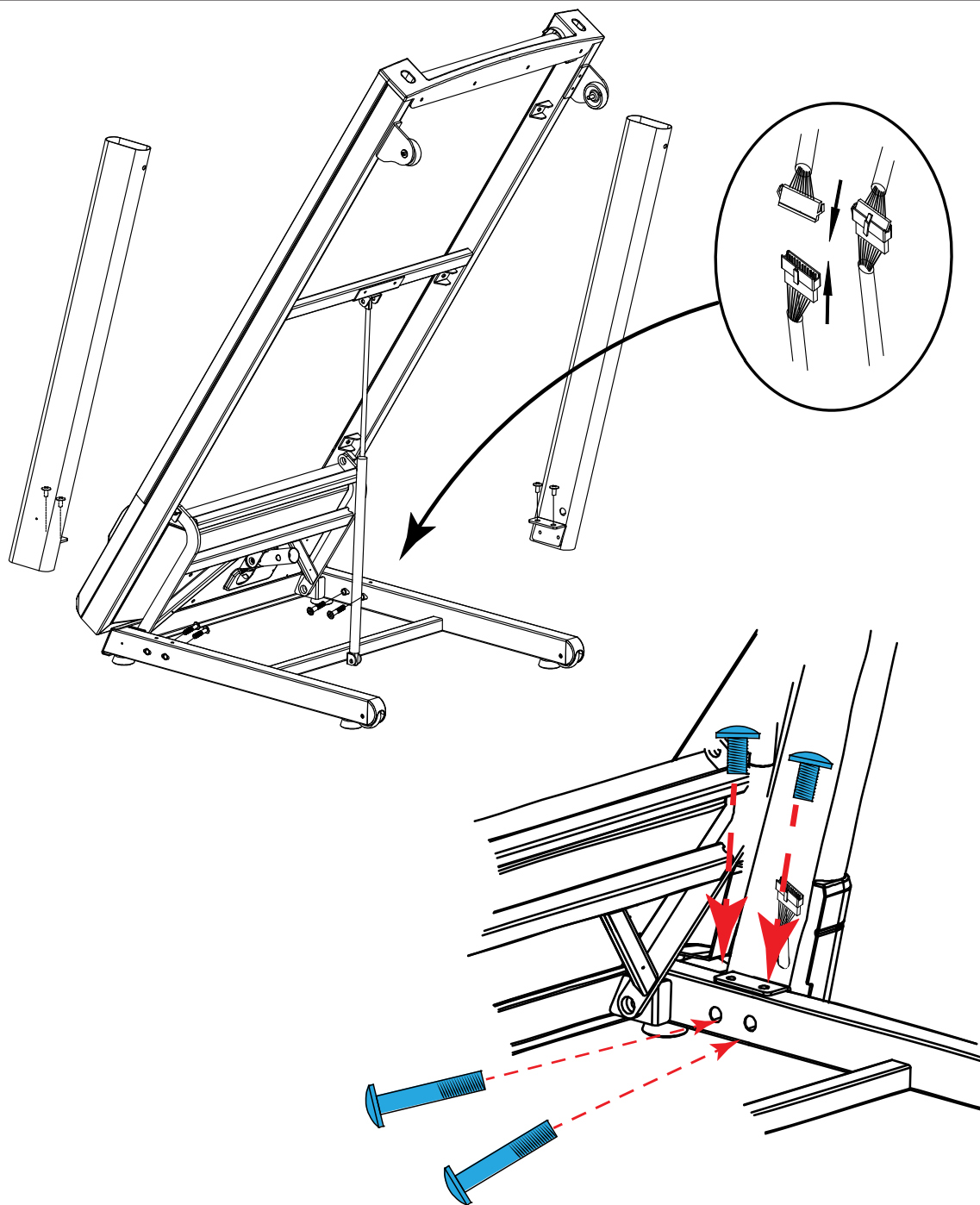
C



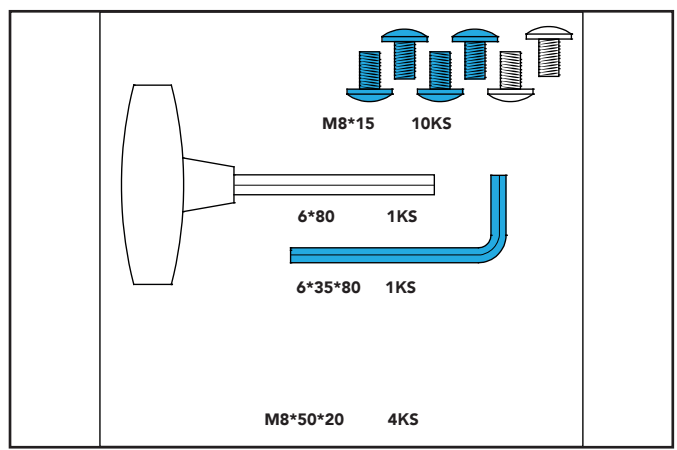
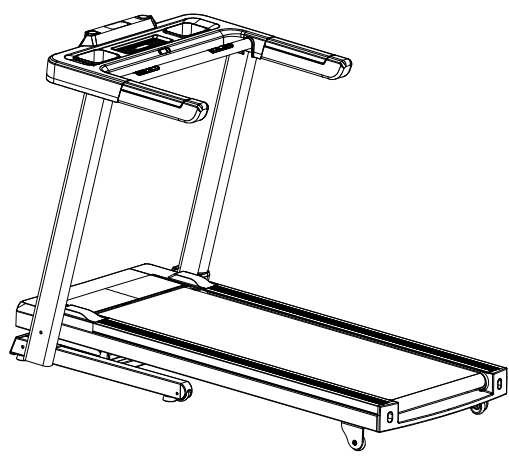
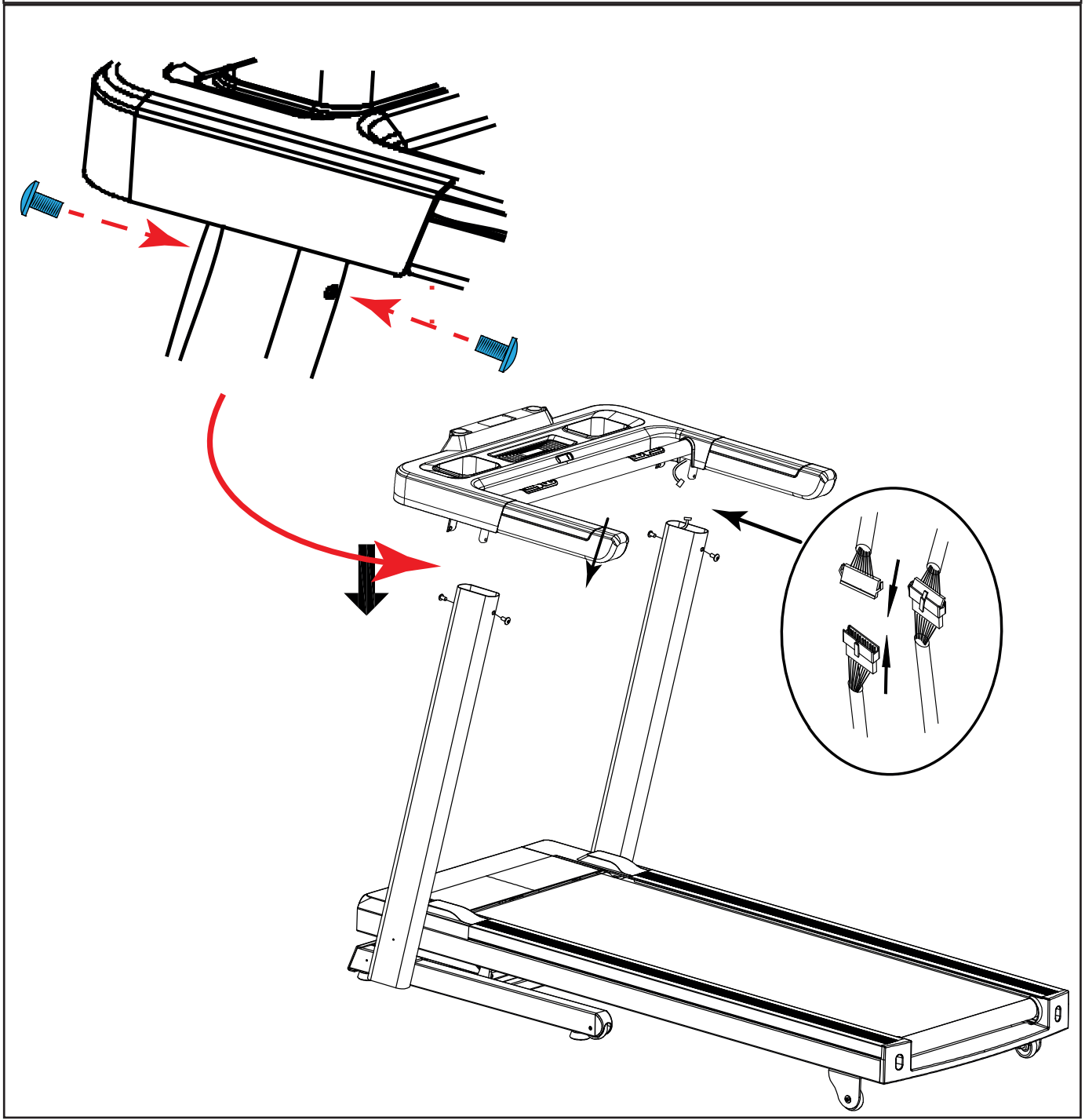
D-0



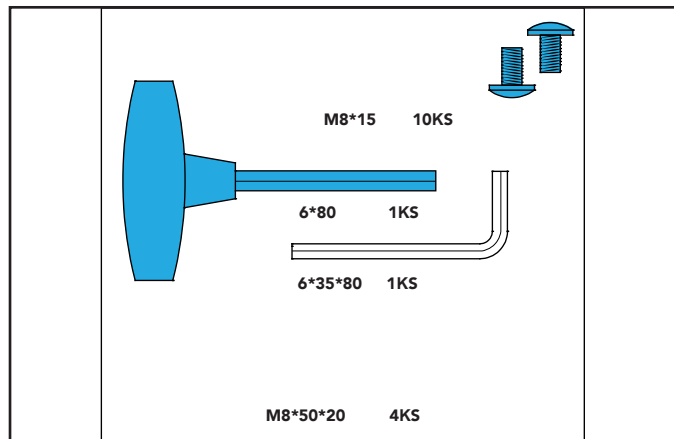
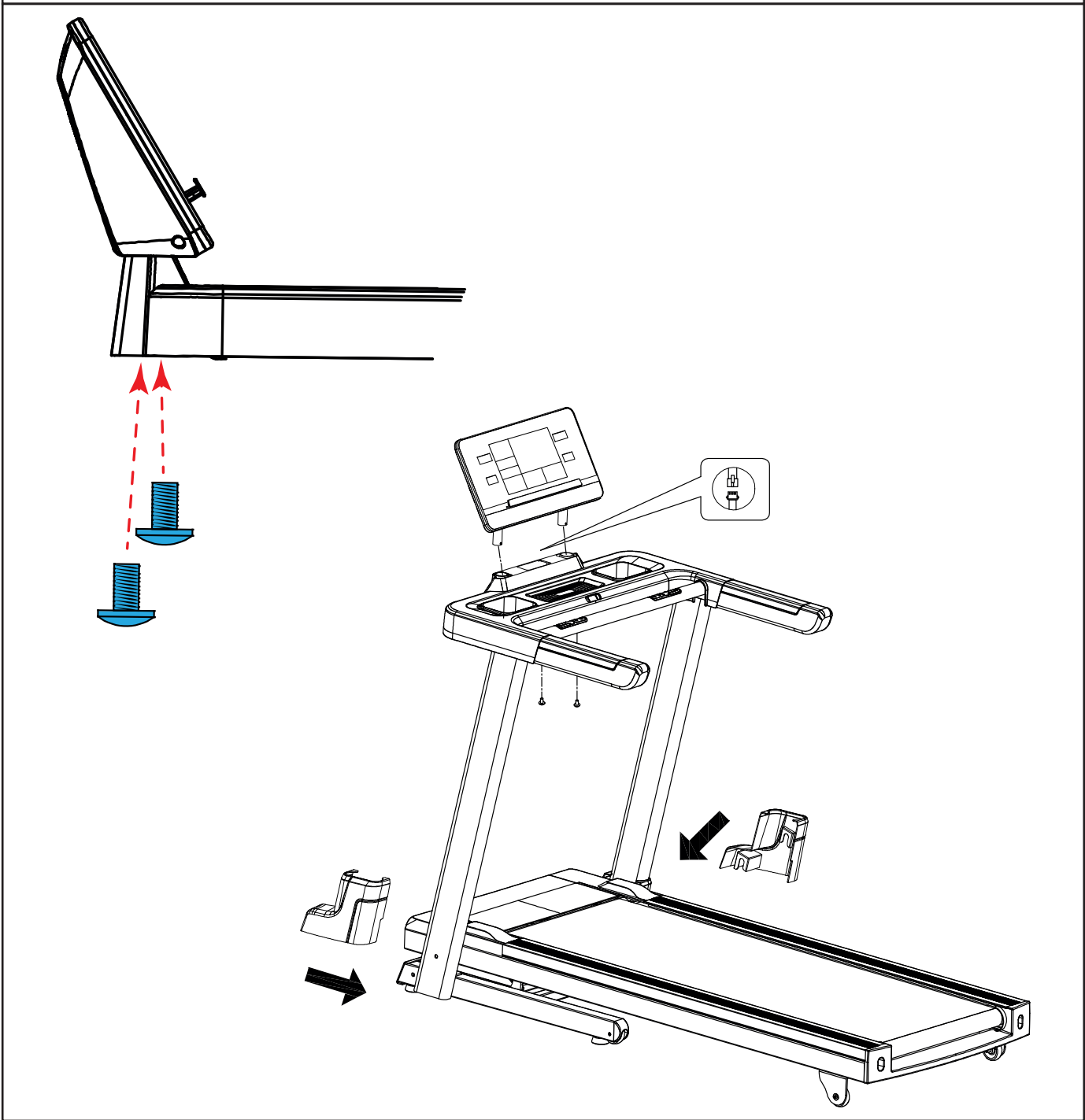
D-1



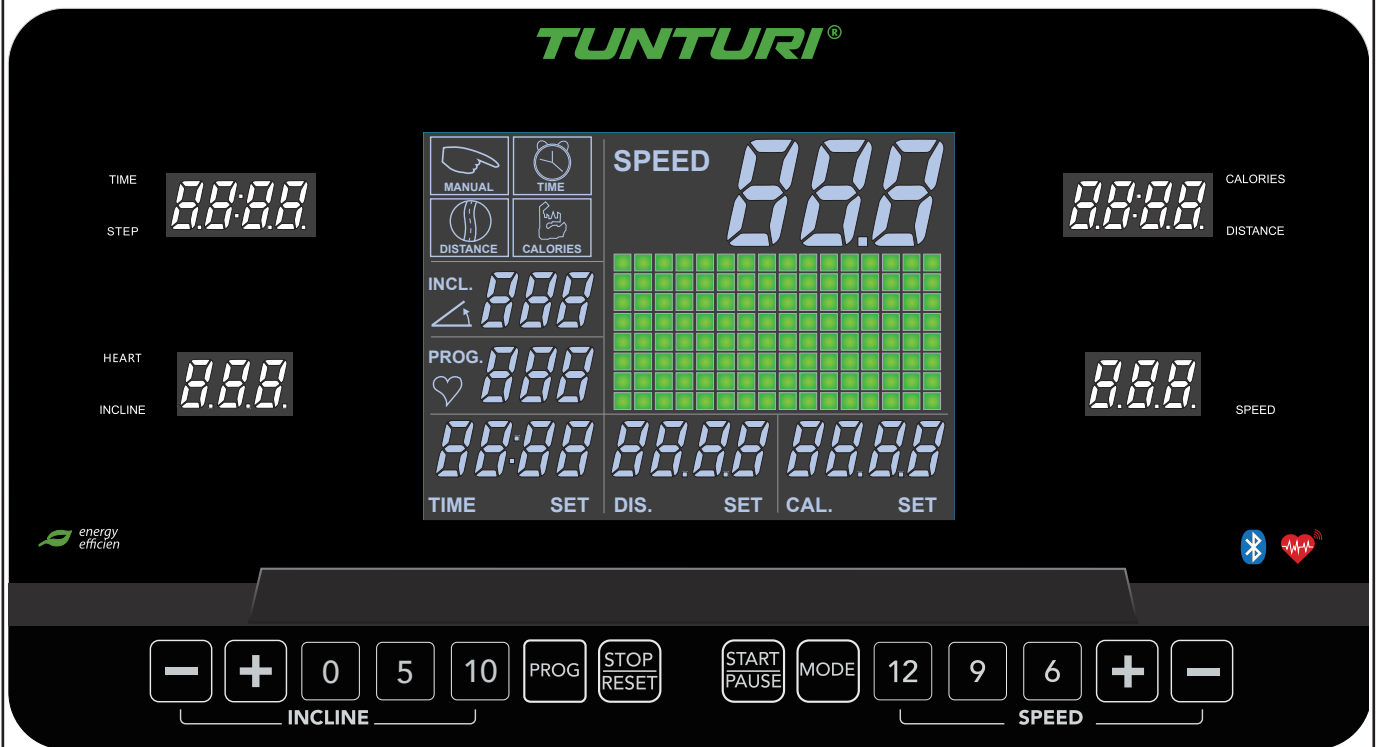
D-2



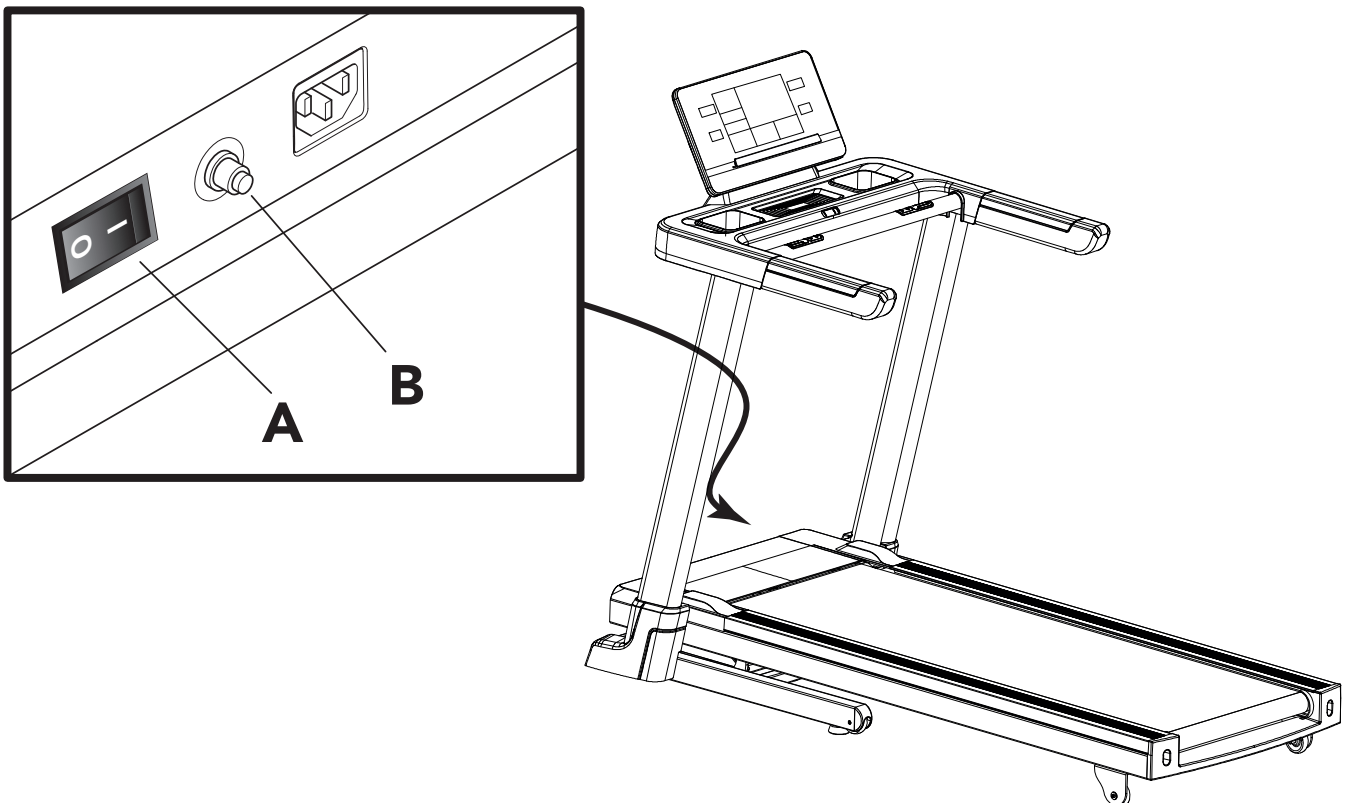
D-3



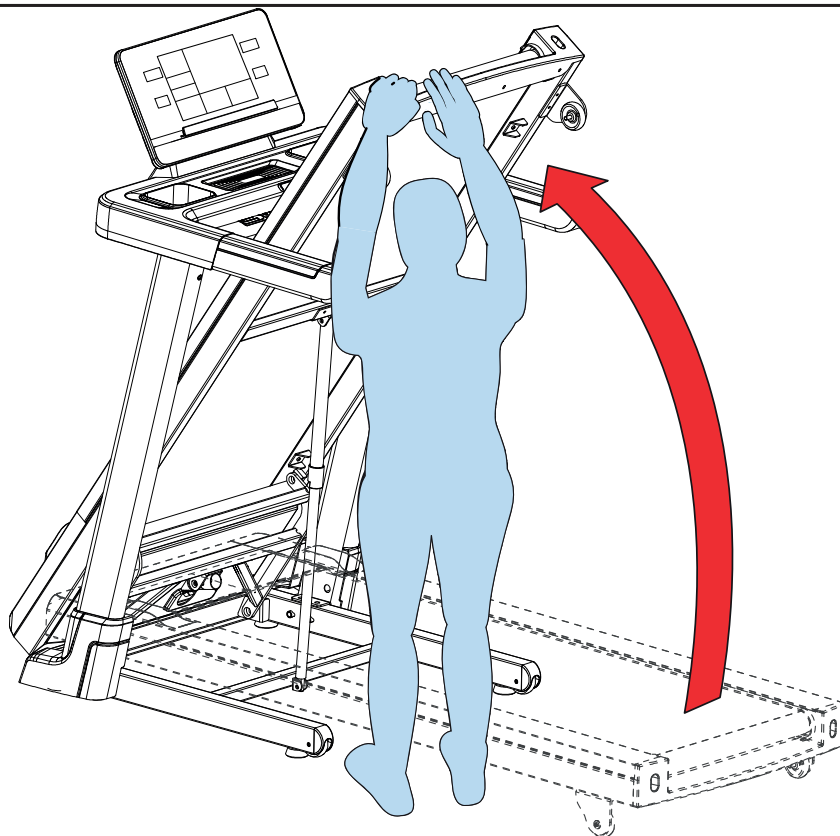
E-1



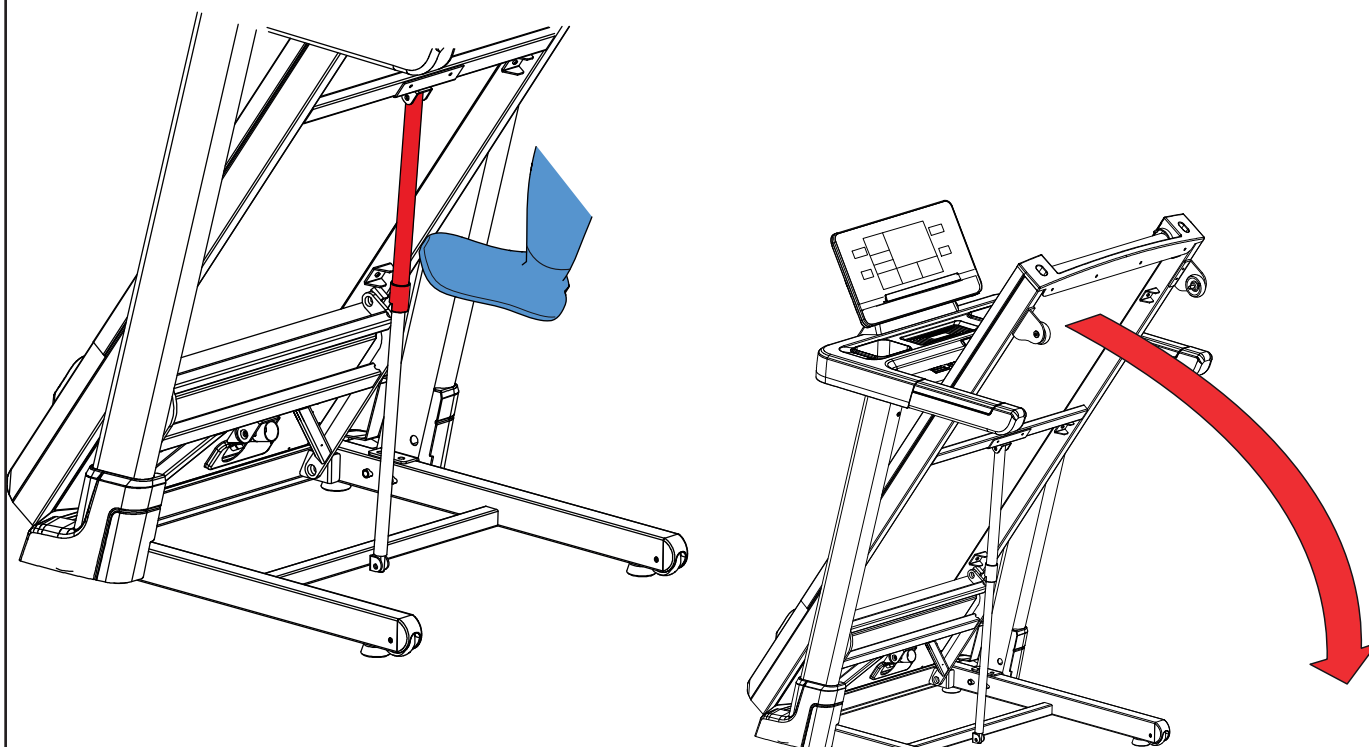
E-2



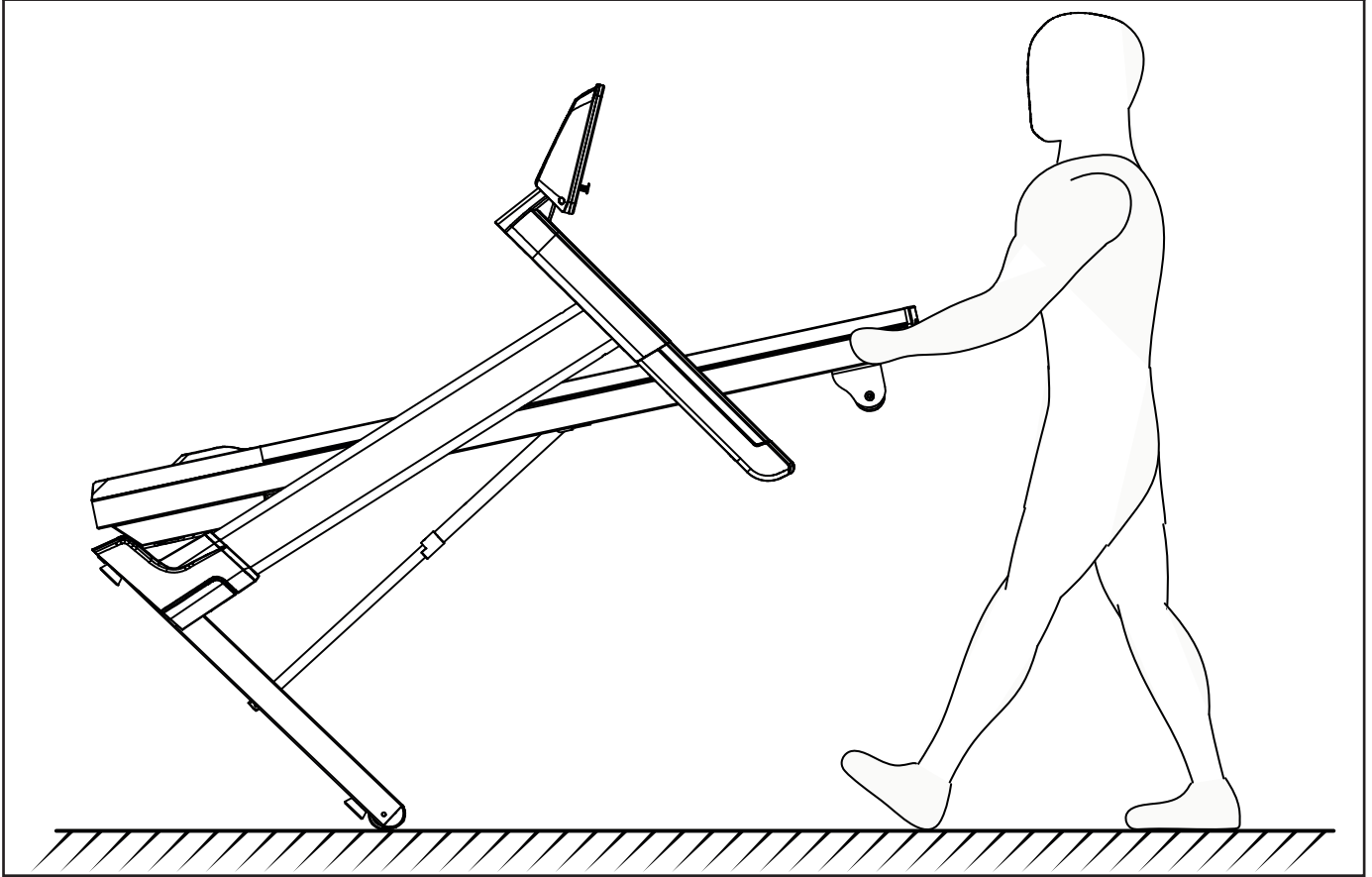
F-1



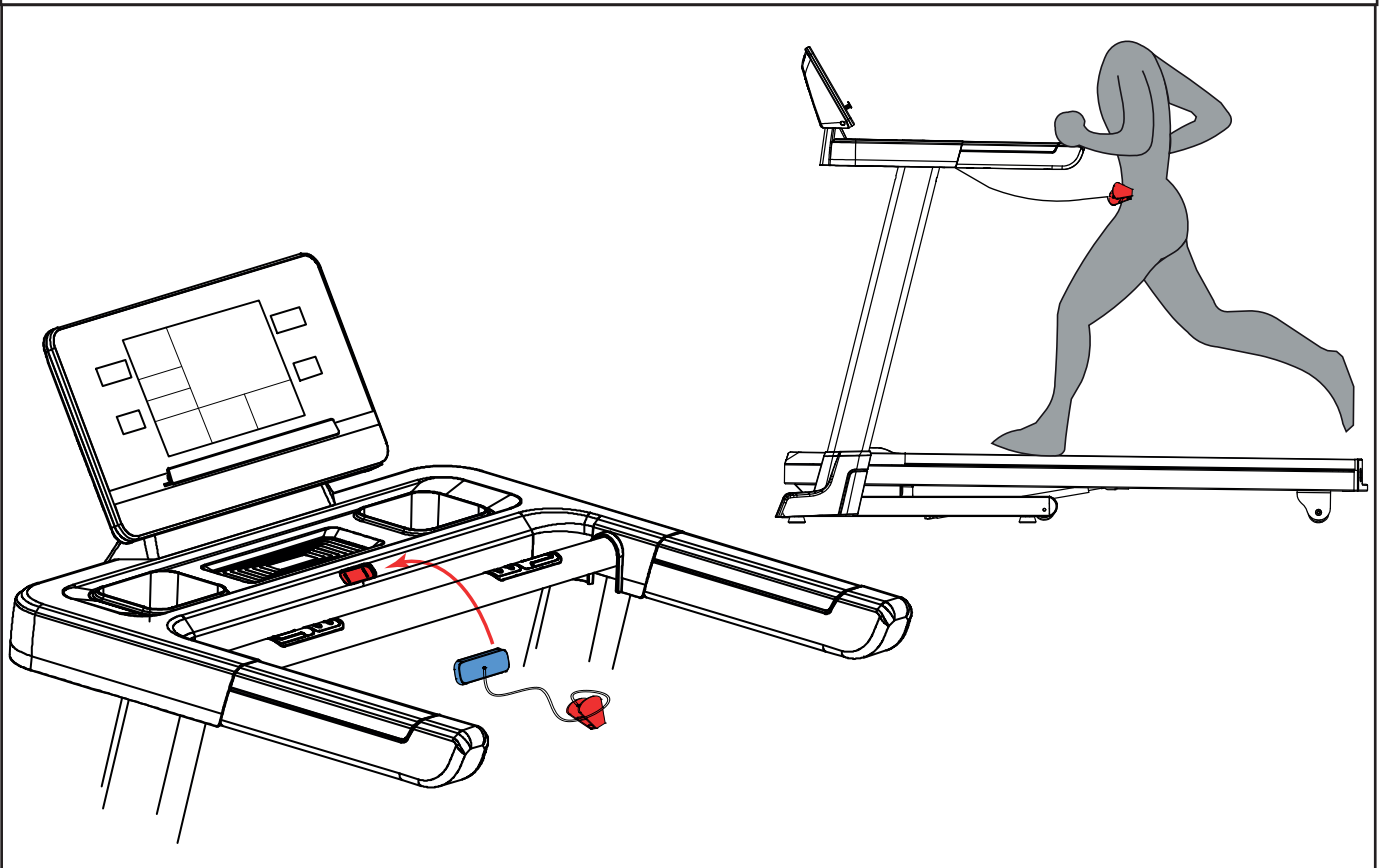
F-2



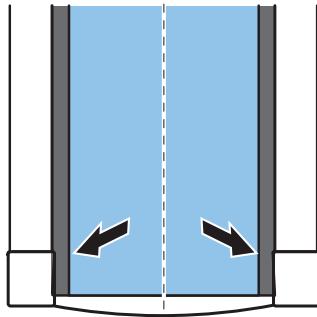
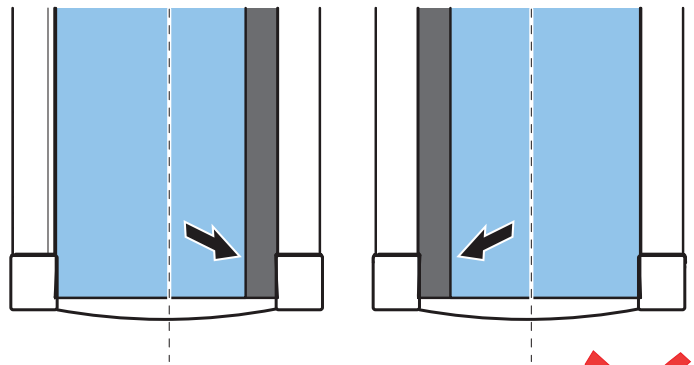
F-3



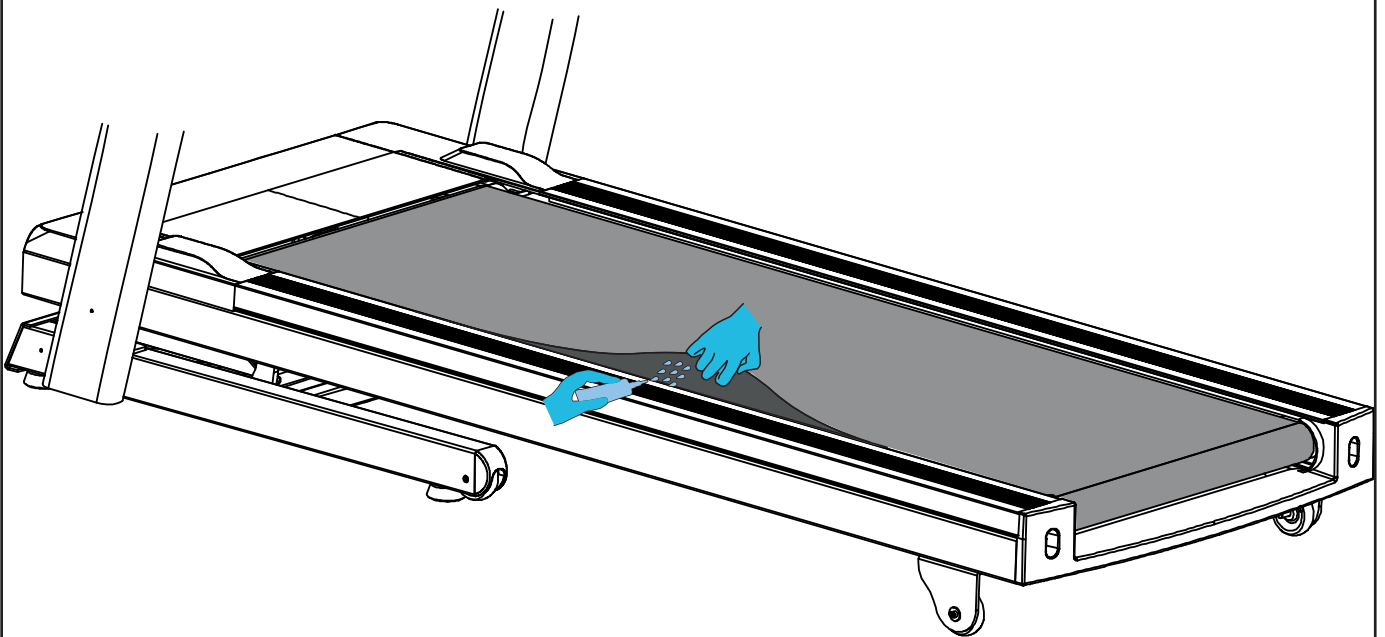
F-4



F-5



F-6



G

Step		1	2	3	4	5	6	7	8	9	10	11	12	13	14	15	16
P1	KM/H	1.0	3.0	3.0	7.0	7.0	5.0	5.0	5.0	7.0	7.0	5.0	5.0	5.0	5.0	3.0	2.0
	INCL.	2	2	6	6	8	8	6	6	4	4	4	6	6	2	2	2
P2	KM/H	2.0	3.0	3.0	6.0	5.0	5.0	8.0	5.0	5.0	6.0	8.0	8.0	8.0	5.0	4.0	3.0
	INCL.	3	3	9	9	9	2	2	8	8	4	1	1	4	4	4	4
P3	KM/H	2.0	3.0	5.0	5.0	7.0	7.0	8.0	5.0	5.0	6.0	8.0	8.0	8.0	5.0	4.0	3.0
	INCL.	1	2	3	4	5	5	7	7	4	4	4	4	6	3	2	2
P4	KM/H	2.0	2.0	3.0	5.0	5.0	5.0	8.0	8.0	8.0	8.0	5.0	5.0	5.0	3.0	3.0	2.0
	INCL.	3	3	6	6	6	9	9	9	9	9	9	6	6	6	2	2
P5	KM/H	3.0	4.0	5.0	6.0	7.0	8.0	9.0	10.0	10.0	10.0	9.0	8.0	7.0	5.0	4.0	3.0
	INCL.	2	2	4	4	8	8	6	6	6	6	8	7	6	5	1	1
P6	KM/H	3.0	4.0	5.0	5.0	6.0	6.0	7.0	7.0	7.0	9.0	9.0	10.0	10.0	11.0	5.0	3.0
	INCL.	1	8	8	8	8	8	7	7	7	7	7	5	5	3	3	1
P7	KM/H	3.0	4.0	9.0	4.0	11.0	4.0	10.0	4.0	9.0	4.0	8.0	4.0	11.0	5.0	3.0	2.0
	INCL.	1	1	4	4	4	6	6	6	8	8	8	10	10	10	6	2
P8	KM/H	3.0	5.0	8.0	3.0	5.0	7.0	9.0	3.0	5.0	7.0	10.0	3.0	5.0	7.0	11.0	5.0
	INCL.	3	3	8	8	3	3	7	7	3	3	6	6	3	3	5	5
P9	KM/H	3.0	7.0	9.0	4.0	7.0	10.0	4.0	7.0	11.0	5.0	7.0	12.0	4.0	7.0	12.0	6.0
	INCL.	3	6	6	3	7	7	3	8	8	3	9	9	3	3	7	7
P10	KM/H	3.0	5.0	6.0	6.0	6.0	9.0	10.0	6.0	6.0	9.0	10.0	6.0	6.0	6.0	11.0	3.0
	INCL.	2	7	7	7	5	5	5	8	8	8	8	8	8	4	4	4
P11	KM/H	4.0	5.0	7.0	9.0	10.0	11.0	9.0	6.0	8.0	9.0	10.0	10.0	11.0	9.0	6.0	5.0
	INCL.	1	6	6	6	3	3	3	7	7	4	4	4	4	6	6	6
P12	KM/H	4.0	6.0	10.0	10.0	7.0	10.0	10.0	10.0	7.0	7.0	10.0	10.0	10.0	10.0	6.0	5.0
	INCL.	3	8	8	6	9	9	5	5	8	8	8	4	4	4	4	4
P13	KM/H	4.0	12.0	4.0	12.0	4.0	12.0	4.0	12.0	4.0	12.0	4.0	12.0	4.0	12.0	4.0	12.0
	INCL.	4	8	10	12	4	8	10	12	4	8	10	12	4	8	10	12
P14	KM/H	2.0	3.0	3.0	6.0	9.0	11.0	3.0	6.0	9.0	11.0	3.0	6.0	9.0	11.0	3.0	6.0
	INCL.	5	9	11	12	5	9	11	12	5	9	11	12	5	9	11	12
P15	KM/H	4.0	6.0	11.0	11.0	9.0	6.0	11.0	11.0	9.0	6.0	11.0	11.0	9.0	6.0	11.0	11.0
	INCL.	2	3	4	5	6	8	7	8	8	7	7	6	5	4	3	2
P16	KM/H	2.0	4.0	4.0	12.0	4.0	12.0	4.0	12.0	4.0	12.0	4.0	12.0	4.0	12.0	4.0	12.0
	INCL.	2	4	5	6	2	4	5	6	2	4	5	6	2	4	5	6
P17	KM/H	2.0	2.0	2.0	4.0	6.0	6.0	9.0	11.0	11.0	2.0	4.0	6.0	6.0	11.0	11.0	9.0
	INCL.	2	4	6	8	10	12	12	12	12	12	12	10	8	6	4	2
P18	KM/H	3.0	6.0	3.0	6.0	6.0	3.0	6.0	6.0	3.0	6.0	6.0	3.0	6.0	6.0	3.0	6.0
	INCL.	2	6	8	2	6	8	2	6	8	2	6	8	2	6	8	2
P19	KM/H	4.0	12.0	4.0	12.0	4.0	12.0	4.0	12.0	4.0	12.0	4.0	12.0	4.0	12.0	4.0	12.0
	INCL.	10	8	6	4	10	8	6	4	10	8	6	4	10	8	6	4



G

P20	KM/H	5.0	13.0	5.0	13.0	5.0	13.0	5.0	13.0	5.0	13.0	5.0	13.0	5.0	13.0	5.0	13.0
	INCL.	12	8	2	12	8	2	12	8	2	12	8	2	12	8	2	12
P21	KM/H	2.0	6.0	2.0	6.0	11.0	2.0	6.0	11.0	2.0	6.0	11.0	2.0	6.0	11.0	2.0	6.0
	INCL.	12	9	3	12	9	3	12	9	3	12	9	3	12	9	3	12
P22	KM/H	4.0	6.0	11.0	6.0	2.0	11.0	6.0	2.0	11.0	6.0	2.0	11.0	6.0	2.0	11.0	6.0
	INCL.	2	4	10	2	4	10	2	6	12	6	8	12	6	8	12	2
P23	KM/H	4.0	6.0	11.0	6.0	6.0	2.0	11.0	6.0	6.0	2.0	11.0	6.0	6.0	2.0	11.0	6.0
	INCL.	2	3	4	5	6	6	7	8	10	11	12	12	12	12	10	2
P24	KM/H	4.0	6.0	11.0	6.0	4.0	11.0	6.0	4.0	11.0	6.0	4.0	11.0	6.0	4.0	11.0	6.0
	INCL.	4	4	5	6	7	8	10	10	12	12	12	12	12	12	10	2
P25	KM/H	5.0	13.0	5.0	13.0	5.0	13.0	5.0	13.0	5.0	13.0	5.0	13.0	5.0	13.0	5.0	13.0
	INCL.	5	9	11	12	5	9	11	12	5	9	11	12	5	9	11	12
P26	KM/H	3.0	4.0	4.0	7.0	10.0	12.0	4.0	7.0	10.0	12.0	4.0	7.0	10.0	12.0	4.0	7.0
	INCL.	6	10	12	12	6	10	11	12	6	10	12	12	6	10	12	12
P27	KM/H	5.0	7.0	12.0	12.0	10.0	7.0	12.0	12.0	10.0	7.0	12.0	12.0	10.0	7.0	12.0	12.0
	INCL.	3	4	5	6	7	9	8	9	9	8	8	7	6	5	4	3
P28	KM/H	3.0	5.0	5.0	13.0	5.0	13.0	5.0	13.0	5.0	13.0	5.0	13.0	5.0	13.0	5.0	13.0
	INCL.	3	5	6	7	3	5	6	7	3	5	6	7	3	5	6	7
P29	KM/H	3.0	3.0	3.0	5.0	7.0	7.0	10.0	12.0	12.0	3.0	5.0	7.0	7.0	12.0	12.0	10.0
	INCL.	3	5	7	9	11	12	12	12	12	12	12	11	9	7	5	3
P30	KM/H	4.0	7.0	4.0	7.0	7.0	4.0	7.0	7.0	4.0	7.0	7.0	4.0	7.0	7.0	4.0	7.0
	INCL.	3	7	9	3	7	9	3	7	9	3	7	9	3	7	9	3
P31	KM/H	5.0	13.0	5.0	13.0	5.0	13.0	5.0	13.0	5.0	13.0	5.0	13.0	5.0	13.0	5.0	13.0
	INCL.	11	9	7	5	11	9	7	5	11	9	7	5	11	9	7	5
P32	KM/H	6.0	14.0	6.0	14.0	6.0	14.0	6.0	14.0	6.0	14.0	6.0	14.0	6.0	14.0	6.0	14.0
	INCL.	12	9	3	12	9	3	12	9	3	12	9	3	12	9	3	12
P33	KM/H	3.0	7.0	3.0	7.0	12.0	3.0	7.0	12.0	3.0	7.0	12.0	7.0	7.0	12.0	3.0	7.0
	INCL.	12	10	4	12	10	4	12	10	4	12	10	4	12	10	4	12
P34	KM/H	5.0	7.0	12.0	7.0	3.0	12.0	7.0	3.0	12.0	7.0	3.0	12.0	7.0	3.0	12.0	7.0
	INCL.	3	5	11	3	5	11	3	7	12	7	9	12	7	9	12	3
P35	KM/H	5.0	7.0	12.0	7.0	7.0	3.0	12.0	7.0	7.0	3.0	12.0	7.0	7.0	3.0	12.0	7.0
	INCL.	3	4	5	6	7	7	8	9	11	12	12	12	12	12	11	3
P36	KM/H	5.0	7.0	12.0	7.0	5.0	12.0	7.0	5.0	12.0	7.0	5.0	12.0	7.0	5.0	12.0	7.0
	INCL.	5	5	6	7	8	9	11	11	12	12	12	12	12	12	11	3

Obsah

Vítejte	15
Bezpečnostní instrukce	15
Bezpečnost elektrických zařízení	15
Montážní instrukce	16
Popis (Obr. A)	16
Obsah balení (Obr. B&C)	16
Montáž (Obr. D)	16
Cvičení	16
Cvičební instrukce	16
Srdeční puls	16
Použití	17
Počítač (Obr. E-1)	18
Tlačítka	18
Vysvětlení displeje (Obr. H)	18
Programy	18
Quick start	18
Odpočet cílových hodnot (P0)	19
Ukončení cvičení	19
Přednastavené programy (P1~P36)	19
Uživatelské programy (U01~U03)	19
Tělesný tuk	19
HRC Program	20
ERP Funkce	20
Bluetooth & APP	20
Péče a údržba	21
Mazání (Obr. F-4)	21
Chyby a poruchy	21
Nastavení jednotek	22
Error kódy	22
Přesun a skladování	22
Doplňující informace	22
Technické údaje	22
Záruka	22

Vítejte

Vážení zákazníci, vítáme Vás ve světě Tunturi! Děkujeme Vám za zakoupení toho fitness produktu, který je určený pro domácí použití. Informace k používání posilovacího stroje a způsobů účinného tréninku naleznete na internetových stránkách Tunturi www.tunturi.cz.

Před montáží, používáním a údržbou svého posilovacího stroje si přečtěte pozorně tuto příručku. Prosím uložte příručku na bezpečné místo; poskytne vám nyní i v budoucnu informace, které potřebujete k používání a údržbě svého stroje. Tyto pokyny vždy pečlivě dodržujte.

Bezpečnostní instrukce

⚠ Upozornění

- Přečtěte si pečlivě tuto příručku. Při nedodržení pokynů může dojít ke zranění osoby nebo poškození trenažéru.

⚠ Upozornění

Měření srdečního pulsu je pouze orientační a může být nepřesné. Pokud během cvičení pocítíte slabost či nevolnost, okamžitě vyhledejte lékaře.

- Trenažér je určen pouze pro domácí použití. Nepatří do komerčních zařízení.
- Trenažér nepoužívejte více než maximálně 3 hodiny denně.
- Pokud mají stroj povoleno používat děti nebo osoby se sníženou mentální orientací, je zapotřebí zajistit dohled a poučit je, jak stroj správně používat, přičemž je třeba mít na zřeteli fyzický a duševní rozvoj dítěte a jeho povahu.
- Než začnete s dlouhodobějším tréninkem, dejte si svým lékařem vyšetřit zdravotní stav..
- Pokud během cvičení pocítíte nevolnost, závratě nebo jiné nezvyklé příznaky, přerušete okamžitě trénink a vyhledejte lékaře.
- Abyste předešli bolestem a napětí ve svalch, zahajte každý trénink rozcvičkou a zakončete zklidňovací fází (pomalým šlapáním při nízkém odporu). Nezapomeňte se na konci tréninku protáhnout..
- Stroj není určen pro používání venku.
- Dbejte na to, aby bylo cvičební prostředí dostatečně větrané. Abyste předešli nachlazení, necvičte v průvanu.
- Během tréninku snášejte stroj teploty prostředí +10°C až +35°C. Stroj lze skladovat při teplotách 5°C až +45°C. Vlhkost vzduchu při tréninku ani skladování nesmí překročit 80 %.
- Trenažér používejte pouze ke cvičení.
- Než začnete používat stroj, přesvědčte se, že funguje ve všech ohledech správně. Vadný stroj nepoužívejte.
- Udržujte ruce, chodidla a jiné části těla mimo pohyblivé části.
- Pozor na zachycení vlasů do pohyblivých částí.
- Cvičte ve vhodném oděvu a obuvi.
- Pozor na zachycení oděvu nebo šperků do pohyblivých částí.
- Stroj smí používat vždy pouze jeden člověk. Stroj nesmí používat osoby s hmotností vyšší než 135 kg.
- Nepokoušejte se o žádné opravy nebo seřizování, které nejsou uvedeny v tomto návodu. Všechno ostatní musíte přenechat servisnímu centru.

Bezpečnost elektrických zařízení

(Pokud je váš trenažér elektricky napájen)

- Před použitím zkontrolujte voltáž svého přístroje a elektrické zásuvky, musí být shodné
- Nepoužívejte prodlužovací kabel ani rozdvojky
- Přírodní elektrický kabel nesmí být vystaven zvýšené teplotě, přijít do styku s oleji či ostrými předměty
- Nepoužívejte adaptéry
- Nepoužívejte zařízení pokud je přírodní kabel poškozen, kontaktujte svého prodejce
- Kabel musí být plně odmotán, bez smyček
- Kabel nesmí být veden pod žádnými předměty ani uložen pod koberec
- Kabel nesmí viset přes okraj stolu
- Kabel musí být veden místem, kde není možné o něj zakopnout či jinak se zachytit
- Nikdy nenechávejte zařízení bez dozoru, když je zapojeno do elektrické sítě
- Kabel ze zásuvky vytahujte pouze za jeho zakončení, nikdy netahejte kabel celý
- Vypojte zařízení z elektrické zásuvky pokud jej nepoužíváte, chcete přemísťovat či uskladnit

⚠ Varování

Pokud se voltáž zařízení a elektrické zásuvky liší a vy ji přesto použijete, může dojít k poškození stroje, na které se nevztahuje záruka. V případě rozdílné voltáže kontaktujte elektrikáře pro zkušební test.

⚠ Varování

- Nikdy nepoužívejte adaptér elektrických zásuvek.
- Zajistěte, aby se přívodní kabel nezachytil do pohyblivých částí stroje.

Uzemnění trenážeru

Tento běžecký trenážer má konec svého přívodního elektrického kabelu vybaven uzemňovacím kolíkem. Používejte jej tedy pouze do v zásuvkách vybavených zdírkou pro uzemnění zařízení.

⚠ Upozornění

Pokud byste použili zásuvku, která není uzemněna, mohlo by dojít k poškození a elektrickému šoku.

⚠ Upozornění

Nesprávné uzemnění může vést k poškození trenážeru a k ohrožení vašeho zdraví. Pokud si nejste jisti typem svých zásuvek nebo uzemněním trenážeru, kontaktujte elektrikáře.

Montážní instrukce

Popis (Obr. A)

Tento trenážer je určený pro domácí použití. Simuluje reálný běh bez zatěžování kloubů.

Obsah balení (Obr. B&C)

- Balení obsahuje součástky uvedené na obrázku B.
- V balení naleznete šroubky a matice uvedené v obrázku C.

!! Poznámka

Pokud některá součástka chybí, kontaktujte svého prodejce.

Montáž (Obr. D)

⚠ Upozornění

- Montáž provádějte v pořadí, jak je uvedeno na obrázcích.
- S trenážerem manipulujte vždy jen za pomoci druhé osoby.

⚠ Varování

- Trenážer umístějte vždy jen na rovný a pevný povrch.
- Doporučujeme vyžít ochrannou podložku, aby nedošlo k poškození podlahy.
- Zajistěte nejméně 100 cm volného prostoru kolem všech stran stroje.
- Při montáži postupujte dle obrázků.

Cvičení

Trénink na tomto trenážeru je skvělé aerobní cvičení, vycházející z principu, že cvičení by mělo být patřičně lehké, ale přitom dlouhodobé. Aerobní cvičení vychází ze zlepšování maximálního tělesného příjmu kyslíku, což naopak vede ke zlepšování vytrvalosti a kondice. Cvičit byste měli nejméně třikrát týdně po 30 minutách, abyste dosáhli základní kondiční úrovně. Udržet se na této úrovni vyžaduje několik tréninků týdně. Po dosažení základní kondice je možno ji snadno zlepšovat pouhým zvyšováním počtu tréninků.

Cvičení se vždy projeví hmotnostním úbytkem, protože jde o jediný způsob, jak doplňovat energii spalovanou tělem. Právě proto je vždy vhodné kombinovat pravidelné cvičení se zdravou dietou. Člověk držící dietu by měl cvičit denně – zpočátku 30 minut nebo méně a postupně zvyšovat denní tréninkovou dávku až na jednu hodinu. Měli byste začít pomalu a při nízké zátěži, protože náročné cvičení může vystavit srdce a oběhový systém nadměrné zátěži. Se zlepšující se kondicí můžete postupně zvyšovat zátěž a rychlost.

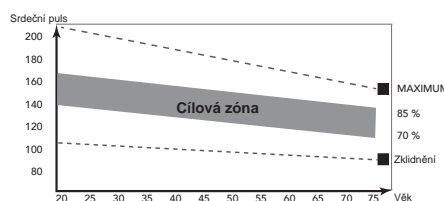
Cvičební instrukce

Rozcvičení a zahřátí

Správné rozcvičení pomůže zrychlit proudění krve ve Vašem těle, zrychlí tep a připraví svaly na vykonání zátěže. Předejdete křečím a svalovému poškození.

Fáze posilování

Fáze, kdy je Vaše tělo nejvíce namáháno a svaly jsou nejpružnější. Během cvičení je důležité udržovat stále tempo bez výkyvů. Měli byste dosáhnout následujících hodnot srdečního pulsu pro neefektivnější výkon. Hodnota správného pulsu závisí také na Vašem věku.



V cílové zóně pulsu cvičte nejméně 12 minut, ideálně 15-20 minut.

Zklidnění a protažení

Fáze, ve které se zklidňuje Váš kardiovaskulární systém a svaly se uvolňují. Zvolněte tempo a pokračujte zvolna 5 minut a poté se protáhněte. Doporučujeme cvičení rozdělit rovnoměrně během týdne a režim dodržovat, necvičte nárazově.

Rýsování svalů

Pokud chcete dosáhnout vyrýsování svalů, je potřeba mít nastaven co nejvyšší odpor. Cvičení musí být intenzivní a namáhavé.

Snížení váhy

Důležité je pravidelný cvičební režim. Čím déle a pravidelněji budete cvičit, tím více kalorií spálíte. Dodržujte hodnotu svého ideálního srdečního pulsu během cvičení, při těchto hodnotách je spalování kalorií neefektivnější.

Srdeční puls

Měření pulsu (pomocí ručních senzorů)

Senzory na rukojetích zaznamenají Váš tep, pokud budete mít dlaně položeny na obou senzorech zároveň. Pro správné měření musí být Vaše pokožka lehce vlhká a dlaně položeny na senzorech nepřetržitě.

Pokud je Vaše kůže příliš suchá nebo příliš vlhká, může být měření nepřesné.

!! **Poznámka**

- Nepoužívejte ruční senzory zároveň s hrudním pásem. Když pro své cvičení zvolíte limit maximální hodnoty pulsu a tato hodnota bude přesáhnuta, ozve se alarm.
- Když pro své cvičení zvolíte limit maximální hodnoty pulsu a tato hodnota bude přesáhnuta, ozve se alarm.

Měření srdečního pulsu (pomocí hrudního pásu)

☒ **Poznámka**

- Hrudní pás není součástí trenážeru. Je třeba jej zakoupit jako doplněk k tomuto stroji.

Měření pomocí hrudního pásu je nejpřesnějším typem měření. Měření probíhá díky elektrodám umístěným na hrudním pásu, který použijete dle instrukcí uvedených na jeho obalu. Elektrody vysílají zaznamenaný puls do přijímače na počítači a ten hodnoty zobrazí. Pro správné měření musí být Vaše pokožka lehce vlhká a kontakt na senzorech nepřetržitý. Pokud je Vaše kůže příliš suchá nebo příliš vlhká, může být měření nepřesné.

⚠ **Upozornění**

Pokud máte kardiostimulátor, konzultujte použití hrudního pásu se svým lékařem!

⚠ **Varování**

- Pokud se v místnosti vyskytují další zařízení (hrudní pásy), mohou se jejich signály navzájem rušit, proto dodržujte nejméně 1,5m rozestup mezi jejich užitím.
- Pokud je aktivní jen jeden přijímač (na počítači) a více vysílačů (pásů), zajistěte, aby pouze jeden vysílač byl v dosahu přijímače.
- !! **Poznámka**
- Hrudní pás vždy umísťujte na holou kůži pod oblečení. Pokud byste pás umístili na oblečení, žádný signál by nebyl zaznamenán.
- Pokud nastavíte maximální limit pro měření pulsu, alarm se ozve pokaždé, když tento limit přesáhnete.
- Vysílač na hrudním pásu musí být v dosahu 1m od metru od přijímače (počítače) a elektrody dostatečně navlhčeny, aby byl signál správně zachycen.
- Některé látky v oblečení (polyester, polyamid atd.)
- vytváření statickou elektřinu a mohou ovlivnit naměřený výsledek.
- Mobilní telefony, televize a jiná elektronická zařízení vytvářejí elektromagnetické pole, které může ovlivnit výsledek měření.

Maximální srdeční tep (během tréninku)

Nejdříve si zjistěte

svou maximální tepovou frekvenci, tj. Stav, kdy vaše tepová frekvence při zvyšující se zátěži už dál nestoupá. Pokud neznáte svou maximální tepovou frekvenci, použijte prosím jako vodítko následující vzorec: 220 – věk Jde o průměrné hodnoty, maximální hodnota je individuální.

⚠ **Upozornění**

- Nikdy svůj maximální tepový limit nepřekračujte!
- Pokud patříte do rizikové skupiny, kontaktujte svého lékaře.

Začátečník 50-60% maxima srdečního tepu

Vhodné také pro osoby snažící se udržet hmotnost, rekonvalescenty a ty, kteří dlouho necvičili. Doporučují se tři cvičení týdně v délce alespoň půl hodiny. Pravidelným cvičením se značnělepší výkonnost dýchacího a oběhového systému a toto zlepšení rychle pocítíte.

Pokročilý 60-70% maxima srdečního tepu
Perfektní pro zlepšování a udržování kondice.

Už přiměřená zátěž rozvíjí účinně srdce a plíce, pokud trénujete minimálně 30 minut alespoň třikrát týdně. Pro další zlepšování kondice zvyšujte buď frekvenci, nebo zátěž, ale ne obojí současně!

Expert 70-80 % maxima srdečního tepu

Cvičení na této úrovni vyhovuje pouze nejzdatnějším jedincům a předpokládá dlouhodobé vytrvalostní tréninky.

Použití

Hlavní vypínač (obr. E-2A)

Hlavní vypínač – trenážer je vybaven hlavním vypínačem viz obrázek E-2A

Zapnutí trenážeru:

- Vsuňte přívodní kabel do trenážeru.
- Vsuňte konec kabelu do elektrické zásuvky
- Zapněte hlavní vypínač do pozice ON

Vypnutí trenážeru

- Vypněte hlavní vypínač do pozice OFF
- Vytáhněte přívodní kabel z elektrické zásuvky
- Vytáhněte kabel ze zařízení

Bezpečnostní klíč (obr F-4)

Trenážer je vybaven bezpečnostním klíčem, který chrání uživatele v případě nehody či pádu. Vložte bezpečnostní klíč do příslušné zdířky a při užívání trenážeru umístěte jeho druhý konec na své oblečení. V případě pádu se klíč ze zdířky vytrhne a stroj se okamžitě zastaví. Trenážer není možné spustit dokud není klíč znovu ve zdířce. Po ukončení cvičení sejměte konec klíče ze svého oblečení.

!! **Poznámka**

- na počítači se zobrazí kód E7 pokud není bezpečnostní klíč vložen nebo pokud je vložen nesprávně

Pojistky (obr. E-2B)

Trenážer je vybaven pojistkami, které chrání stroj v případě elektrického přepětí. Pokud dojde k přepětí je nutné pojistku stisknout.

⚠ **Upozornění**

Dříve než stisknete pojistku, ujistěte se, zda je přívodní kabel vypojen z elektrické sítě. Pokud je trenážer vypnut, vypojte jej z elektrické sítě, stiskněte pojistky a znovu trenážer zapojte do elektriky. Pokud dojde k vypnutí pojistek trenážeru, zkontrolujte také vaše domácí pojistky.

!! **Poznámka**

Některé pojistky v domácnost nejsou uzpůsobeny na použití elektrických zařízení s vysokým napětím, může se stát, že trenážer bude vaše domácí pojistky vyhadzovat. V tomto případě kontaktujte elektrikáře.

Skládání a rozkládání trenážeru (obr. F1-F2)

Trenážer může být rozložen ke cvičení (obr. F1) a složen pro přesun a skladování (obr. F2). Podívejte se na obrázky, jak to správně udělat.

⚠ **Varování**

Před skládáním se ujistěte, že je sklon nastaven na 0%. Pokud by nebyl, mohlo by dojít k poškození mechanismu.

Nastavení podpěr trenážeru

Stroj je vybaven 4 podpěrami trenážeru. Nejsou napevno, je možné je nastavit dle potřeby, pokud stroj není stabilní.

1. Otáčejte podpěrou, dokud není stroj ve stabilní poloze.

!! Poznámka

- Trenážer je nejstabilnější, pokud jsou všechny podpěry vsunuty zcela dovnitř. Před nastavením stability je vždy všechny zcela zatáhněte dovnitř a teprve poté opatrně vytahujte.

Počítač (Obr. E-1)

⚠ Upozornění:

- Počítač musí být z dosahu přímého slunečního záření
- Počítač osušte, pokud jste jej navlhčili Vaší potem
- O počítač se neopírejte
- Displeje se nedotýkejte ostrými předměty ani dlouhými nehty.

!! Poznámka

Pokud není počítač používán, po 4 minutách nečinnosti se automaticky přepne do režimu spánku.

Tlačítka

Stop/ Reset

- Jeden stisk Stop ukončí cvičení
- Dvojitý stisk Stop ukončí cvičení okamžitě
- Reset stiskem delším než 2 vteřiny vymaže naměřené hodnoty

Start/ Pause

- Spustí vybrané cvičení nebo ukončí pauzu.
- Pozastaví aktuální cvičení

Prog

- Stiskněte pro výběr programů (P0/ P1~P36/ U01~U03/ HRC1~HRC3/ FAT)

Mode

- V režimu nastavení přepíná mezi hodnotami cílů
- Resetuje cíl času během nastavení hodnoty času v programu "P1~P36"

Rychlost +

- Tlačítko zvyšuje rychlost v rozmezí 0,8 – 20 km/h
- Jeden stisk zvyšuje rychlost o 0,1 km/h
- Dlouhým stiskem měníte hodnotu rychleji
- Vybírá programy a mění hodnoty

Rychlost -

- Tlačítko snižuje rychlost v rozmezí 0,8 – 20 km/h
- Jeden stisk snižuje rychlost o 0,1 km/h
- Dlouhým stiskem měníte hodnotu rychleji
- Vybírá programy a mění hodnoty

Zkratky rychlosti:

Zkratky rychlosti jsou 6, 9, 12.

Pokud chcete okamžitě nastavit rychlost na 9 km/h stiskněte zkratku 9.

Tlačítka rychlosti na madlech:

- + Stejně jako tlačítko rychlost +.
- - Stejně jako tlačítko rychlost -.

Incline + Sklon +

- Mění sklon v rozmezí 0%-15% (+-1%)
- Vybírá programy a mění hodnoty

Incline - Sklon -

- Mění sklon v rozmezí 0%-15% (+-1%)
- Vybírá programy a mění hodnoty

Zkratky sklonu

Zkratky nastavení sklonu jsou 0, 5, 10.

Pokud chcete nastavit sklon na úroveň 5 stiskněte zkratku 5.

Nastavení sklonu na madlech:

- + : Stejně jako tlačítko sklonu +.
- - : Stejně jako tlačítko sklonu -.

Vysvětlení displeje (obr. H)

Speed (rychlost)

- Zobrazuje aktuální rychlost pásu
- Zobrazuje cílovou rychlost vybraného programu
- Zobrazuje výběr programu v režimu nastavení

Incline (Sklon)

- Zobrazuje aktuální nastavení sklonu
- Zobrazuje cílový sklon vybraného programu.

Distance (Vzdálenost)

- Zobrazuje uběhnutou vzdálenost
- Zobrazuje zbývající vzdálenost daného programu
- Zobrazuje cílovou vzdálenost daného programu

Time (Čas)

- Zobrazuje čas od začátku tréninku
- Zobrazuje zbývající čas daného programu
- Zobrazuje cílový čas daného programu

Srdíčko – zaznamenává signál srdečního pulsu nebo zobrazí "P" pokud puls nebyl nalezen

Kalorie

- Zobrazuje počet kalorií spálených během cvičení
- Zobrazuje počet zbývajících kalorií pro dosažení cíle
- Zobrazuje počet kalorií daného programu

!! Poznámka

- Naměřené údaje jsou pouze orientační, nemohou být považovány za lékařsky přesné.

!! Poznámka

- Displej pro Čas/ Kroky, Srdce/ Sklon a kalorie/ vzdálenost se mění každých 5 vteřin

Programy

Quick start (Okamžitý start)

- Stiskněte "Start/ Pause" pro zahájení cvičení bez nastavení hodnot
- Trenážer se spustí na nejnižší rychlosti 0,8 km/h a sklon bude zachován aktuální nastavený
- Měňte rychlost dle potřeby
- Stiskněte Stop pro ukončení nebo přerušování cvičení.

Odpočet cílových hodnot (P0)

Počítač musí mít spuštěnou hlavní nabídku. Stiskněte a držte "Stop/ Reset" po dobu 2 vteřin.

- Stiskněte "Mode" a vyberte cílovou hodnotu pro nastavení
- Tréninkový režim 1: Cílový čas.
Pomocí "Speed/ Incline + & -" nastavte hodnotu
Přednastaveno 30:00 min. Rozmezí 5:00~95:00 ± 1:00.
- Tréninkový režim 2: Cílová vzdálenost:
Pomocí "Speed/ Incline + & -" nastavte hodnotu
Přednastaveno 1.00 km. Rozmezí 1.00~99.00 ± 1.0.
- Tréninkový režim 3: Cílový počet kalorií.
Pomocí "Speed/ Incline + & -" nastavte hodnotu
Přednastaveno 50. Rozmezí 20~9990 ± 10.
- Stiskněte "Start/ Pause" pro spuštění tréninku s požadovaným cílem
- !! Poznámka
 - Trenažér se automaticky zastaví po dosažení nastaveného cíle. Lze nastavit pouze jednu cílovou hodnotu.

Ukončení cvičení

- Pozastavte své cvičení tlačítkem Stop/Pause
- Na displeji se zobrazí „PAUS“, když je cvičení pozastaveno "PAUS" na dobu maximálně 4.30 min.
- Stiskněte "Start/ Pause" pro pokračování v tréninku
- Stiskněte "STOP" jednou pro ukončení cvičení
- Stiskněte "STOP" dvakrát pro vymazání počítače

Přednastavené programy (P1~P36)

- Počítač nabízí 36 přednastavených programů (obr. G)
- Stiskněte "MODE" pro výběr programů
 - Stiskněte "PROG" pro výběr jednoho z programů P1~P36 a poté znovu "MODE" pro potvrzení
 - Stiskněte "SPEED +/-" pro nastavení času tréninku přednastavený čas jen 30:00 minut.
Rozmezí 5:00~95:00 ± 1:00.
 - Stiskněte "Start/ Pause" pro spuštění cvičení

- !! Poznámka
 - Rychlost a sklon se mění dle nastavení daného programu
 - Před změnou rychlosti nebo sklonu se vždy ozve alarm upozorňující na tuto změnu
 - Délka doby tréninku je rozdělena na 1/16 segmentů
 - Rychlost a sklon lze změnit, změní se však vždy jen pro daný segment. V dalším segmentu se rychlost a sklon mění znovu dle programu.

Uživatelské programy (U-01-U-03)

- Trenažér má k dispozici 3 uživatelské programy. Každý uživatel si může nastavit své vlastní požadavky. Každý uživatelský program se skládá z 10 kroků. Pro každý krok je možné nastavit sklon a rychlost. Každý krok je 1/16 celkového času.
- Stiskněte PROG pro výběr programu U-01~U-03 a stiskněte Mode pro potvrzení výběru
 - Stiskněte Speed/Incline pro nastavení času. Stiskněte "MODE" pro potvrzení. Přednastaveno je 30:00 minut. Rozmezí 5:00~95:00 min. ± 1:00.
 - Stiskněte "Start/ Pause" pro zahájení cvičení

Programování profilu

- Stiskněte "Prog" a vyberte U-1/ U-2 nebo U-3.
- Stiskněte "Mode" a otevřete nastavení prvního segmentu
Nastavte rychlost a sklon pro první segment pomocí "Speed/ Incline + & -" a potvrďte stiskem "Mode".
- Otevře se nastavení pro 2. segment
nastavte všechny segmenty stejným způsobem jako první segment.
- Po potvrzení 16. segmentu okénko blikne a je třeba nastavit délku tréninku
- Nastavte délku doby tréninku
Pomocí "Speed/ Incline + & -" nastavte hodnotu. Přednastaveno 30:00 min.
Rozmezí 5:00~95:00 ± 1:00.
- Stiskněte "Start/ Pause" pro spuštění programu.

!! Poznámka

- Naprogramovaný profil se automaticky uloží a můžete jej použít i příště.

Měření tělesného tuku

Program Body Fat je schopen změřit hodnotu vašeho tělesného tuku v těle na základě zadaných hodnot a srdečního pulsu

- Stiskněte "MODE" pro otevření výběru
- Stiskněte "PROG" tlačítko a vyberte "FAT" program, poté stiskněte znovu "MODE" pro potvrzení výběru
- Displej zobrazuje "F1" (SEX-pohlaví) .
Zobrazuje se "1"
Stiskněte "Speed/ Incline + & -" a vyberte:
1: Muž/ 2: Žena a stiskněte "Mode" pro potvrzení.
- Displej zobrazuje "F2" (Age-věk) . Displej zobrazuje "25"
Stiskněte "Up/ Down" a vyberte 1~99
stiskněte "Mode" pro potvrzení
- Displej zobrazuje "F3" (Heigth-výška) . Displej zobrazuje "170"cm
Stiskněte "Up/ Down" a vyberte: 100~220 cm
stiskněte "Mode" pro potvrzení.
- Displej zobrazuje "F4" (Weigth-hmotnost) . Displej zobrazuje "70"kg
Stiskněte "Up/ Down" a vyberte 20~150 kg
stiskněte "Mode" pro potvrzení
- Displej zobrazuje "F5" (Active)
Ucopte madla pro spuštění měření tělesného tuku "FAT" measurement.
Během 5~10 se zobrazí výsledek.

⚠ Upozornění

- Držte dlaně stále na senzorech. nesundávejte je!

Výsledky měření:

- BODY TYPE: (Tělesný typ; děleno do 9 druhů)
- FAT 0 ~17 Podváha
- FAT 20 ~ 27 Standard
- FAT 28 ~ 29 Nadváha
- FAT 30 ~ + Obezita
- BF = Body Fat (tělesný tuk v %)
- Error code "ER" , chybová hláška, nebylo možné změřit srdeční puls a vypočítat výsledek
- Stiskněte "Stop/reset" pro ukončení programu Body Fat

USB funkce

Uživatel si může nabíjet své chytré zařízení přes USB port.
Voltáž/ Proud: 5VDC/ 1.0 Amp

HRC Program

HRC program je program založený na změně rychlosti v závislosti na srdečním pulsu. Rychlost se automaticky snižuje nebo zvyšuje pokud je puls nižší nebo vyšší než je nastavený limit.

- Stiskněte "Prog" tlačítko a vyberte "HRC"
 - HRC1: Přednastavené maximum. Rychlostní limit je 8 km/h.
 - HRC2: P Přednastavené maximum. Rychlostní limit je 12 km/h.
 - HRC3: Přednastavené maximum. Rychlostní limit je 20.0 km/h. program, stiskněte "Mode" pro potvrzení.
- Nastavte svůj věk, na displeji je "25"
 - Stiskněte "Up/ Down" a nastavte věk: 1~99
 - stiskněte "Mode" pro potvrzení
- Cílový pul se vypočítá na základě zadaného věku.
 - Vzorec pro výpočet je = $(220 - \text{věk}) \times 0,6$.
 - Stiskněte "Up/ Down" a můžete změnit cílový puls 60~200) poté stiskněte "Mode" pro potvrzení
- Nastavte délku tréninku, přednastaveno je "30:00"
 - Stiskněte "Up/ Down" a nastavte 5:00~99:00 poté stiskněte Mode" pro potvrzení
- Stiskněte "Start/ Pause" pro spuštění programu.

Jak HRC funguje:

- HRC program začíná 1 minutou rozcvičky. (rychlost se nedá změnit)
- Počáteční rychlost je 1.0 km/h, rychlost můžete manuálně změnit.
- Počítač kontroluje každých 30 vteřin váš puls a podle toho mění rychlost

Puls	parametr	změna rychlosti
29+ BPM	Pod cílem	+ 2.0 Km/h
6~29 BPM	Pod cílem	+ 1.0 Km/h
0~5 BPM	Pod cílem	beze změny
0~5 BPM	Nad cílem	beze změny
6~29 BPM	Nad cílem	- 1.0 Km/h
29+ BPM	Nad cílem	- 2.0 Km/h

!! Poznámka

- Sklon se během HRC programu nemění, ale můžete jej manuálně nastavit a zintenzivnit svůj trénink
- Rychlost může uživatel také kdykoliv změnit
- Pokud nastavíte rychlost vyšší než je rychlostní limit daného programu, rychlost se automaticky upraví
- Pokud není zaznamenán puls, program se ukončí.

⚠ Upozornění

- Pro tento program je nutné měřit puls.

ERP Funkce

ERP funkce je funkce automatického přepnutí trenážeru do režimu spánku po 4:30 minutách nečinnosti
Funkci lze aktivovat nebo vypnout:

- Po zapnutí trenážeru stiskněte a držte tlačítko "Mode" po dobu 3 vteřin, tím se ERP aktivuje/deaktivuje..
- Displej zobrazí "1111" pokud je funkce zapnuta.
 - Po 4:30 minutách nečinnosti se počítač přepne do režimu spánku.
 - Displej zobrazí "2222" pokud je funkce vypnuta.
 - Trenažér se nepřepne do režimu spánku po 4:30 minutách nečinnosti.

⚠ Upozornění

- Doporučujeme nechat EPR funkci vždy aktivní.

Bluetooth & APP

- Počítač lze připojit k vašemu chytrému zařízení pomocí Bluetooth (iOS & Android).
- Stáhněte si aplikaci APP a přes ni spojte s trenážerem přes Bluetooth.

!! Poznámka

- Tunturi pouze nabízí možnost propojení přes Bluetooth a není zodpovědné za jakékoliv poškození a poruchy vzniklé na jiných zařízeních.
- Podívejte se na webové stránky pro více informací.

Péče a údržba

Upozornění

- Před zahájením péče a údržby odpojte přístroj z elektrické sítě
- K čištění nepoužívejte ředidlo
- Nezakrývejte ventilační otvory. Udržujte ventilační otvory čisté, bez prachu a špíny či jiných nečistot
- Stroj čistěte hladkou absorpční látkou po každém cvičení
- Viditelné části stroje můžete vyčistit vysavačem nastaveným na nejnižší stupeň sání
- Pravidelně kontrolujte všechny šrouby a matice

Běžecská deska a běžecský pás

Váš běžecský pás používá velmi vysoce účinné těsnění s nízkým třením. Výkon se maximalizuje, pokud je běžecská plocha co nejčistší. Použijte měkkou vlhkou utěrku nebo papírovou utěrku, abyste utřeli okraj pásu a oblast mezi okrajem řemene a rámu. Utírejte také pod pásem, jak nejdál dosáhnete. To by se mělo provádět jednou za měsíc, aby se prodloužila životnost pásu a běžecské plochy. Čistěte pouze vodou, nepoužívejte žádná ředidla ani jiné čisticí prostředky. Horní plochu pásu můžete očistit mýdlovým

Mazání (Obr. F-4)

Běžecský pás je třeba pravidelně kontrolovat, zda je správně namazán. Trenažér je vybaven funkcí, která vás po 300 hodinách užívání upozorní na kontrolu mazání. Okénko "TIME WINDOW" zobrazí "OIL" a také se ozve pípnutí každých 10 vteřin. Udělejte následující kroky ke kontrole maziva a poté oznámení "OIL" zrušíte stisknutím "STOP" po dobu 3 vteřin. Stiskněte jej během varovného pípnutí.

⚠ Upozornění

- Před promazáváním odpojte přístroj z elektrické sítě

⚠ Varování

- Doporučujeme kontrolovat mazání pásu nejméně 1x měsíčně, mazání lze ovlivnit mnoha faktory
- Pás promazávejte pouze pokud je to nezbytné. Pokud stroj promazáte příliš moc, může sklouznout následkem nízkého tření
- Na pásu stůjte vzpřímeně.
- Chytněte se předního madla a chodidly posouvejte páse dopředu a dozadu. Pás se musí pohybovat hladce a bez jakýchkoliv zvuků.
- Pokud se pás nepohybuje hladce nebo nepohybuje vůbec, sáhněte prsty pod pás a zkontrolujte promazání
- Pokud jsou vaše prsty lesklé od mazu, je zde dostatečné množství mazadla
- Pokud jsou vaše prsty suché nebo od prachu, aplikujte mazivo (15-20 ml). Aplikujte do prostřední části pod pás a poté nechte přístroj běžet rychlostí 5km/h po dobu 5 minut.
- Po promazání stroj neskládejte, dokud neproběhne alespoň 20-ti minutové cvičení v rychlosti 5 km/h. Mazivo se rovnoměrně rozetře po páse.

Video: https://www.youtube.com/watch?v=N9jv_3TwaNE

Prach na pásu

Pokud je trenažér delší dobu nepoužíván, může se něm usadit vrstva prachu. Před použitím otřete plochu pásu navlhčeným hadrem.

Běžný úklid

V domácnosti se běžně stává, že na trenažéru ulpí částičky prachu, nečistoty, vlasy nebo chlupy a mohly by ucpat ventilaci stroje. Minimálně jednou měsíčně vysajte pod trenažérem. Jednou za rok by bylo vhodné také otevřít kryt motoru a vysát nečistoty usazení v něm. Vždy nejdříve odpojte elektrický kabel před manipulací s trenažérem.

Vycentrování běžecského pásu

Výkon trenažéru závisí na rovnosti rámu trenažéru. Pokud není rám vyrovnaný, přední a zadní válec nemohou běžet paralelně a může se stát, že bude třeba často seřizovat pás.

Běžecský pás je navržen tak, aby během používání udržoval běžecský pás přiměřeně vycentrovaný. Je normální, že některé pásy driftují blízko jedné strany, když na nich nikdo neběží. Po pár minutách používání by se měl pás sám vystředit. Pokud se pás během používání nadále pohybuje směrem k jedné straně, je nutné provést úpravy.

VÝJIMKA:

Během rehabilitace, kdy uživatel používá jednu nohu mnohem silněji než druhou, se může stát, že se běžecský pás posunuje na jednu stranu. V těchto případech byste jej neměli seřizovat, dokud se běžecský pás sám nevystředí během normálního používání.

Nastavení běžecského pásu (Obr. F-5)

K nastavení zadního válce je dodáván imbusový klíč 10 mm. Provedte úpravy nastavení pouze z levé strany. Nastavte rychlost pásu na přibližně 3 až 5 km / h.

Pamatujte, že malá úprava může dramaticky změnit rozdíl v použití! Otáčením šroubu ve směru hodinových ručiček se pás posune doprava. Proti směru hodinových ručiček se přesunete doleva. Otočte šroub pouze o 1/4 otáčky a počkejte několik minut, než se pás sám nastaví. Pokračujte v otáčení o 1/4 otáčky, dokud se pás nestabilizuje ve středu běžecské desky.

Trenažér může vyžadovat pravidelné seřizování pásu v závislosti na používání a vlastnostech chůze / běhu. Každý uživatel ovlivní běh pásu odlišně. Očekávejte, že bude třeba vycentrovat pás dle pokynů výše. Údržba je snadnější, pokud je pás pravidelně používán. Za správnou údržbu pásu zodpovídá uživatel.

Poznámka

- Na poškození způsobená špatnou údržbou pásu se nevztahuje záruka.

Chyby a poruchy

I přes pravidelnou kontrolu kvality, defektů či funkční poruch, může dojít v individuálních případech k poruše v zařízení. Ve většině případů není nutné opravovat celý stroj, ale pouze jednotlivou část.

- Pokud přístroj nefunguje správně, kontaktujte svého prodejce.

- Poskytněte číslo modelu a sériové číslo stroje svému prodejci. Vysvětlete problém, stav opotřebování a datum nákupu.

Nastavení jednotek

Pokud naměřené hodnoty neodpovídají vašim očekáváním, může být počítač přepnut na jiný systém jednotek.

Metrický: Min./ Max. rychlost:

0.8 Km/h/ 20.0 Km/h.

Imperiální: Min./ Max. rychlost/:

0.5 Mls/h/ 12.5 Mls/h.

Jednotky změňte:

Vytáhněte bezpečnostní klíč (Počítač zobrazí E7)

Stiskněte a držte "Prog" & "Mode" tlačítka zároveň po dobu 3 vteřin.

Počítač krátce zobrazí:

- 0.5 Pokud jsou nastaveny imperiální jednotky

- 0,8 Pokud jsou nastaveny metrické jednotky

Vraťte bezpečnostní klíč zpět do počítače.

Error kódy

Pokud se na displeji zobrazí error kód (označen E a číslo), restartujte

přístroj a zkontrolujte, jestli přístroj stále ukazuje chybu. Pokud ano, svého prodejce.

!! Poznámka

- E7 znamená, že není vložen bezpečnostní klíč

Přesun a uskladnění

Upozornění

- Před zahájením péče a údržby vždy přístroj odpojte z elektrické zásuvky.

- Stroj přemístujte alespoň ve dvou lidech.

- Ujistěte se, zda nejsou pod strojem žádné předměty nebo osoby.

- Při skládání stroje se vždy ujistěte, že jste slyšeli zaklapnutí zámku, předejte pádu pásu.

Varování

- Před skládáním stroje se ujistěte, zda je sklon na 0%, jinak by mohl být poškozen mechanismus stroje.

- Uchopte přední část stroje a pevně držte za madla. Zvedněte přední část tak, aby zadní část byla na kolečkách a stroj pomalu posunujte (obr.F3) a poté položte. Stroj umístěte na ochrannou podložku, abyste předešli poškození

podlahy. Na nerovných površích zacházejte se strojem velmi opatrně. Po schodech

nahoru a dolů stroj neposunujte po kolečkách, ale přenášejte jej v rukou.

- Stroj skladujte jako na obr. F1 na suchém místě s malými výkyvy teplot .

Technické údaje

Parametry	Jednotky	Hodnota
Voltáž	VAC	210 ~ 240
Frekvence	HZ	50 ~ 60
Motor	HP	2.25 5.0 Max.
Rychlost	Km/H	0.8 ~ 20.0
Rychlost	Mph	0.5 ~ 12.5
Sklon	Úroveň	0 ~ 15
Délka (složeno)	Cm	177.0 (102.0)
Délka (složeno)	Inch	69.7 (40.2)
Šířka	Cm	83.0
Šířka	Inch	32.7
Výška (složeno)	Cm	143.0 (155.0)
Výška (složeno)	Inch	56.3 (61.0)
Hmotnost	Kg	87.0
Hmotnost	Lbs	191.8
Max. uživ. hmotnost	Kb	135
Max. uživ. hmotnost	Lbs	300
HR. přijímač	Khz	5.3 Khz

Záruka

Dovozce:

FITNESS STORE s.r.o.

Marešova 643/6

198 00 Praha 9

Výrobce:

Tunturi New Fitness BV

Purmerweg 1

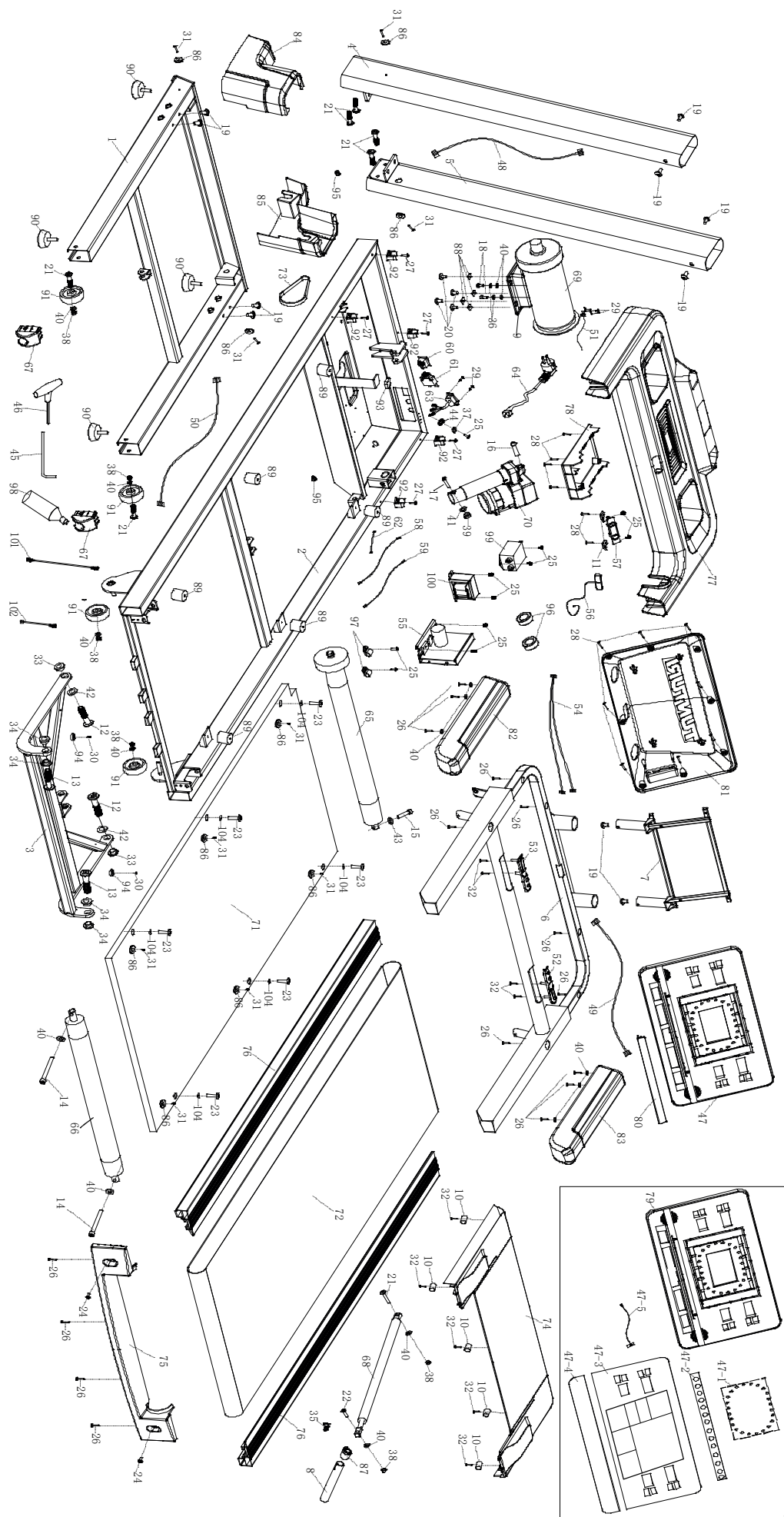
1311 XE Almere

Nizozemsko

Č.	Popis	Specifikace	Ks
1	Base frame		1
2	Main frame		1
3	Incline frame		1
4	Upright post Left		1
5	Upright post Right		1
6	Console frame		1
7	Display frame		1
8	Ezfit linking parts		1
9	Motor fix base		1
10	Motor cover fix tube		5
11	Safety key fix plate		2
12	Hexagon head half-set screw	M12×Ø14×35×19	2
13	Allen C.K.S. full thread screw	M10×25×15	2
14	Allen socket full thread screw	M8×75	2
15	Allen socket full thread screw	M8×60	1
16	Allen C.K.S. half thread screw	M10×35×20	1
17	Allen C.K.S. half thread screw	M10×65×20	1
18	Allen socket full thread screw	M8×15	2
19	Allen C.K.S. full thread screw	M8×15	10
20	Hex full thread screw	M8×20	4
21	Allen C.K.S. half thread screw	M8×50×20	7
22	Allen C.K.S. half thread screw	M8×30×20	1
23	Allen countersunk head full thread screw	M6×30×Ø16	6
24	Philips C.K.S. full thread screw	M5×10	2
25	Philips C.K.S. full thread screw	M4×10	10
26	Philips C.K.S.self-taping screw	ST4×16	16
27	Philips pan head full thread screw	M4×12	5
28	Philips washers head and tail cut self-taping screw	ST4×12	14
29	Philips pan head self-taping screw	ST3×10	2
30	Philips countersunk head self-taping screw	ST3×10	4
31	Philips countersunk head self-taping screw	ST4×15	12
32	Philips countersunk head self-taping screw	ST4×15	9
33	Powder metallurgy sleeve	Ø24×Ø19×Ø14×14×3	2
34	Incline shaft sleeve	Ø25×Ø17×Ø10×6×3	4
35	CLIPS -1	t0.6×16.5×43	1
36	Spring washer	M8	2
37	Spring washer	M5	3
38	hexagon lock nut	M8	6
39	hexagon lock nut	M10	1
40	Flat washer	M8	18
41	Flat washer	M10	1
42	Flat washer	M14	2
43	Flat washer	Ø6	1
44	Serrated lock washers	M5	3
45	L shape wrench	6×35×80	1
46	T shape wrench	6×80	1
47	Console Compl. Assy.	Inl. 7, 28, 47, 79 ~ 81	1
47-1	Dispaly PCB board		1
47-2	Button PCB board		1
47-3	Display panel overlay		1
47-4	Button panel overlay		1

Č.	Popis	Specifikace	Ks
47-5	USB socket		1
48	Communication wiring middle	L-1200mm	1
49	Communication wiring upper	L-650mm	1
50	Communication wiring lower	L-800mm	1
51	Speed sensor	L-500	1
52	Speed handle pulse set	5P / L-50MM / SPEED +/-	1
53	Incline handle pulse set	5P / L-50MM / INCLINE +/-	1
54	handle pulse wiring	L-850mm	1
55	Power board	AC220V	1
56	Safety key	L-700	1
57	Safety key base socket		1
58	Power connection	L-300mm/1.5mm	1
59	Power connection	L-300mm/1.5mm	1
60	Switch		1
61	Self-reset switch	10A/ABR21-16/250VAC	1
62	Power connection	L-100MM/1.5MM2	1
63	Seperated end power socket	250V/10A	1
64	Seperated end power cord		1
65	Front roller	Ø50×Ø17×570×612	1
66	Rear roller	Ø50×Ø17×529×578	1
67	Curved open tube plug	40×60×t2.0	2
68	Gas Spring Compl. Assy Incl. 8, 35, 87	850×350×Ø10×Ø8.2 / 400N	1
69	Motor	1300W/DC180V/5450RPM	1
70	Incline motor	1/18HP / 75mm / AC220V / 195mm	1
71	Running deck	1300×604×t18	1
72	Running belt	2930×500×t1.6	1
73	Drive belt	174 442 PJ6	1
74	Motor cover	367.5×673×36.7	1
75	Rear cover	673×79×97	1
76	Side landing	87×34.5×1342	2
77	Console housing	818×426×113	1
78	Console back cover	186×122×47	1
79	Console panel	480×270×22	1
80	Holder	300×25×20	1
81	Console panel back cover	480×270×83	1
82	PU handle bar Left	390×61×80	1
83	PU handle bar Right	390×61×80	1
84	Upright post cover Left	293×68×189	1
85	Upright post cover Right	293×68×189	1
86	Round side landing guider	Ø25×Ø5×4.5	12
87	Double pipe plug	Ø33×Ø23×48	1
88	Square cushion	35×35×t3.0×Ø9	4
89	Cylindrical cushion	Ø30×30×M6×6	6
90	Feet pad	Ø50×Ø41×17×M8×27	4
91	Wheels	Ø62×Ø8.0	4
92	Buckle	Ø16	5
93	EVA mat	t15×30×30	1
94	Feet pad	Ø18×Ø15×Ø4×5	2
95	Wire protective ring	Ø21×Ø12×9	2
96	Magnet ring	Ø29×Ø17×t7.5	2
97	Cable clamp	3/8	2

Č.	Popis	Specifikace	Ks
98	Silicone oil	30MI	1
99	Filter	10A	1
100	Inductance	10A/L-500	1
101	Power connection Red	L-200mm/1.5mm	1
102	Connecting wire(ground wire)	L-150MM	1
103	Plastic flat washer	Ø12×Ø6	6
HK	Hardware kit		1





Tunturi New Fitness BV

Purmerweg 1 NL - 1311 XE Almere

P.O. Box 60001 NL - 1320 AA Almere

The Netherlands

www.tunturi.com

info@tunturi.com

