

# TUNTURI®

## D20 DeskBike

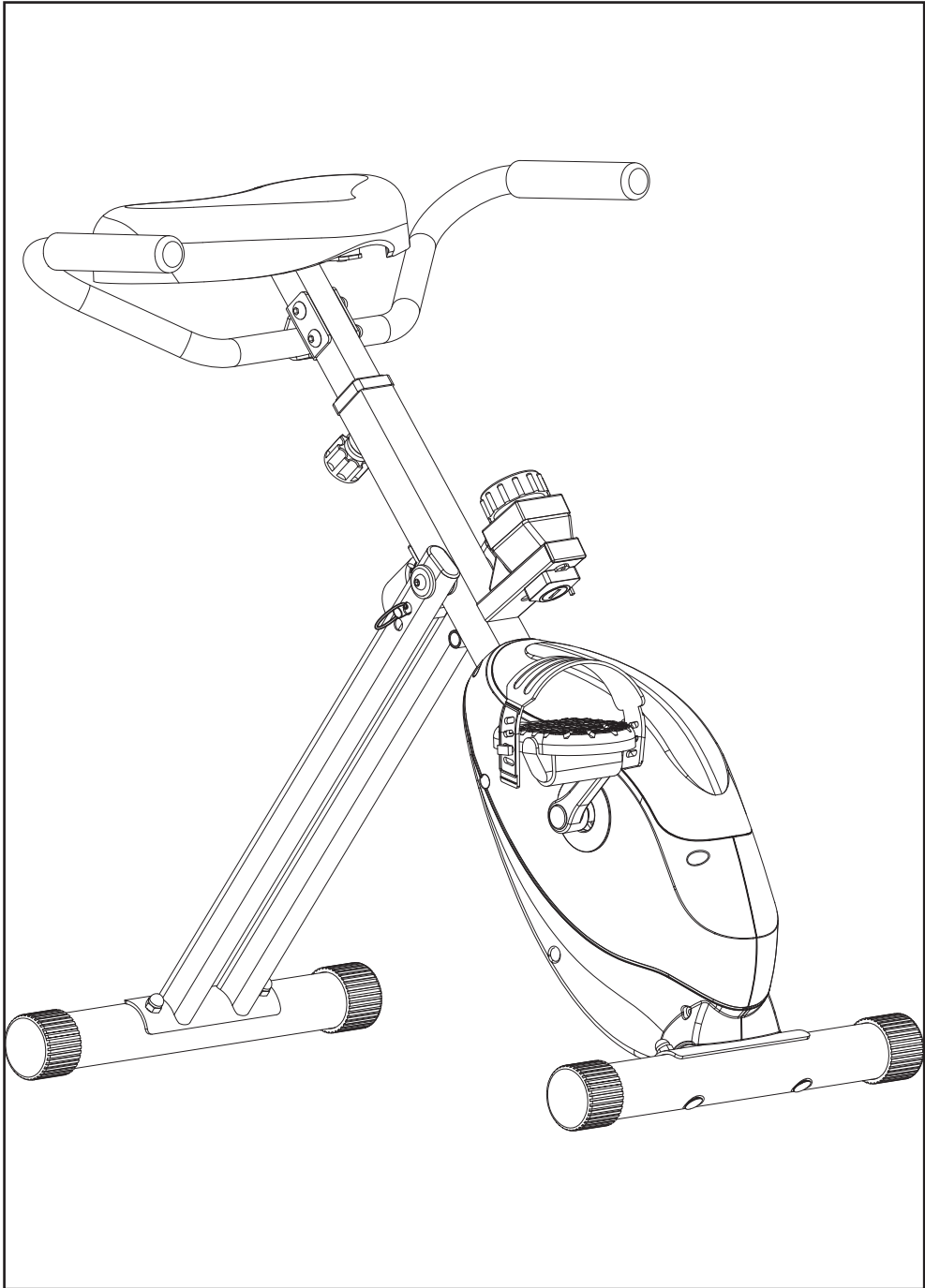
### Uživatelský návod



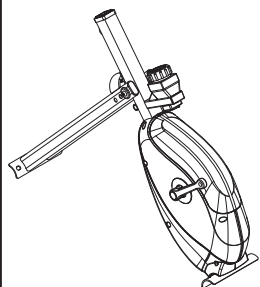
### Upozornění

Před použitím si pečlivě přečtěte tento návod!

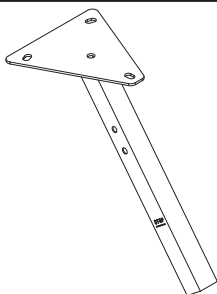
A



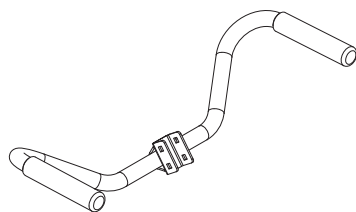
**B**



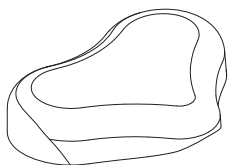
NO. 01/02



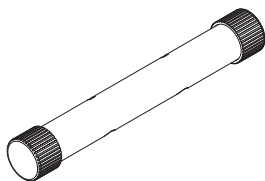
NO. 03



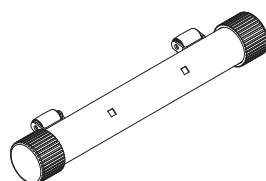
NO. 04



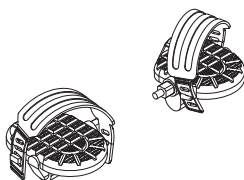
NO. 05



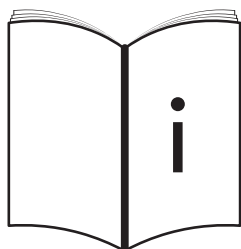
NO. 06



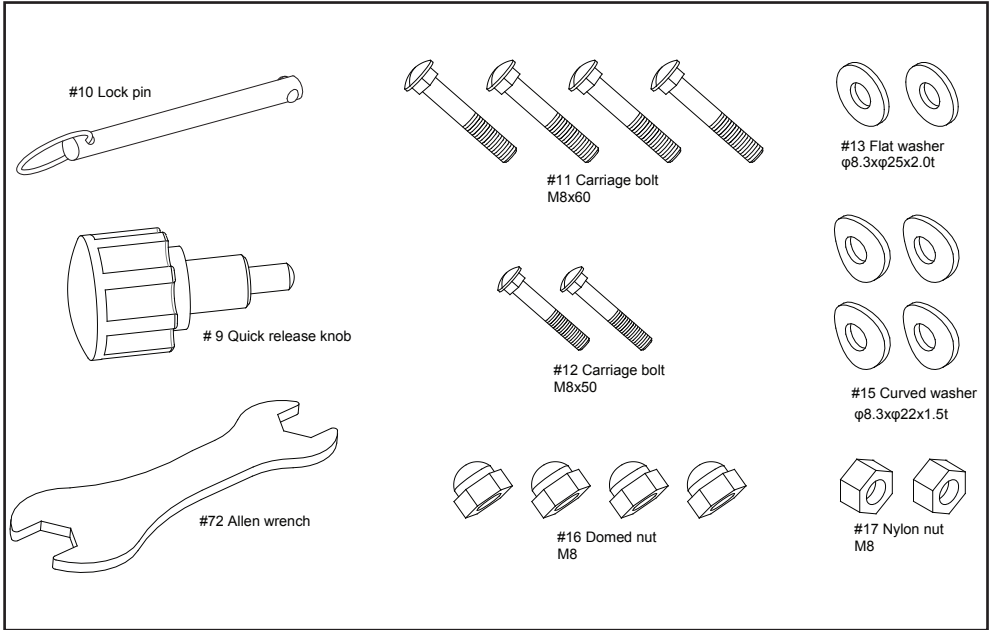
NO. 07



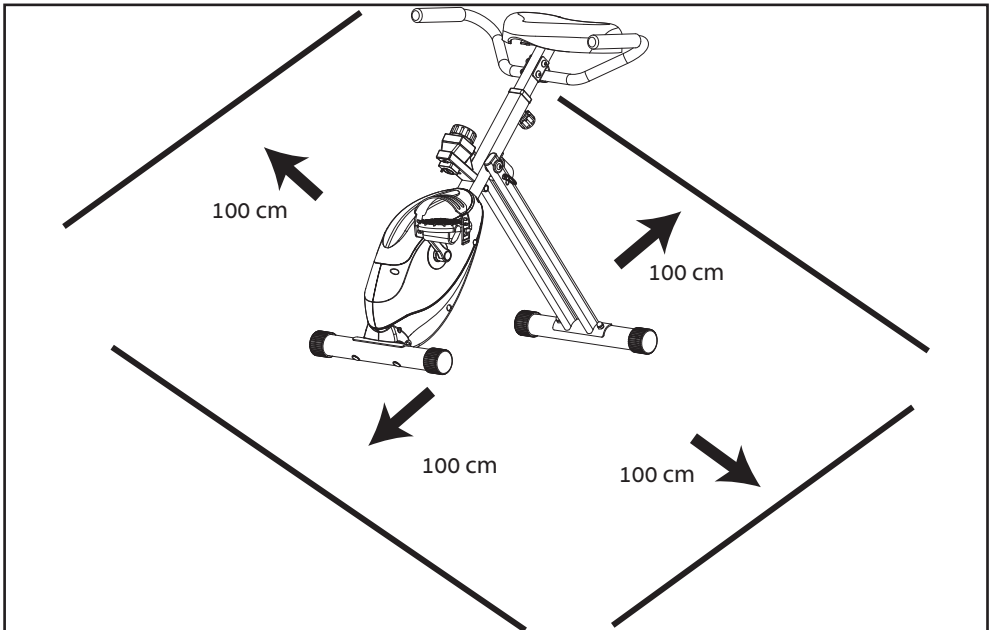
NO. 08L/R



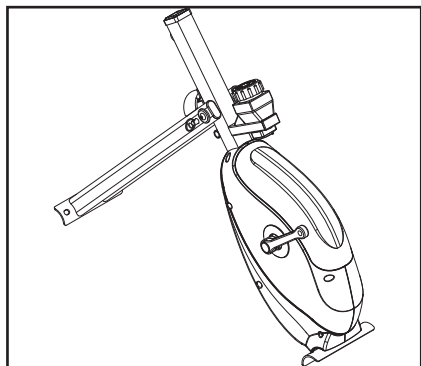
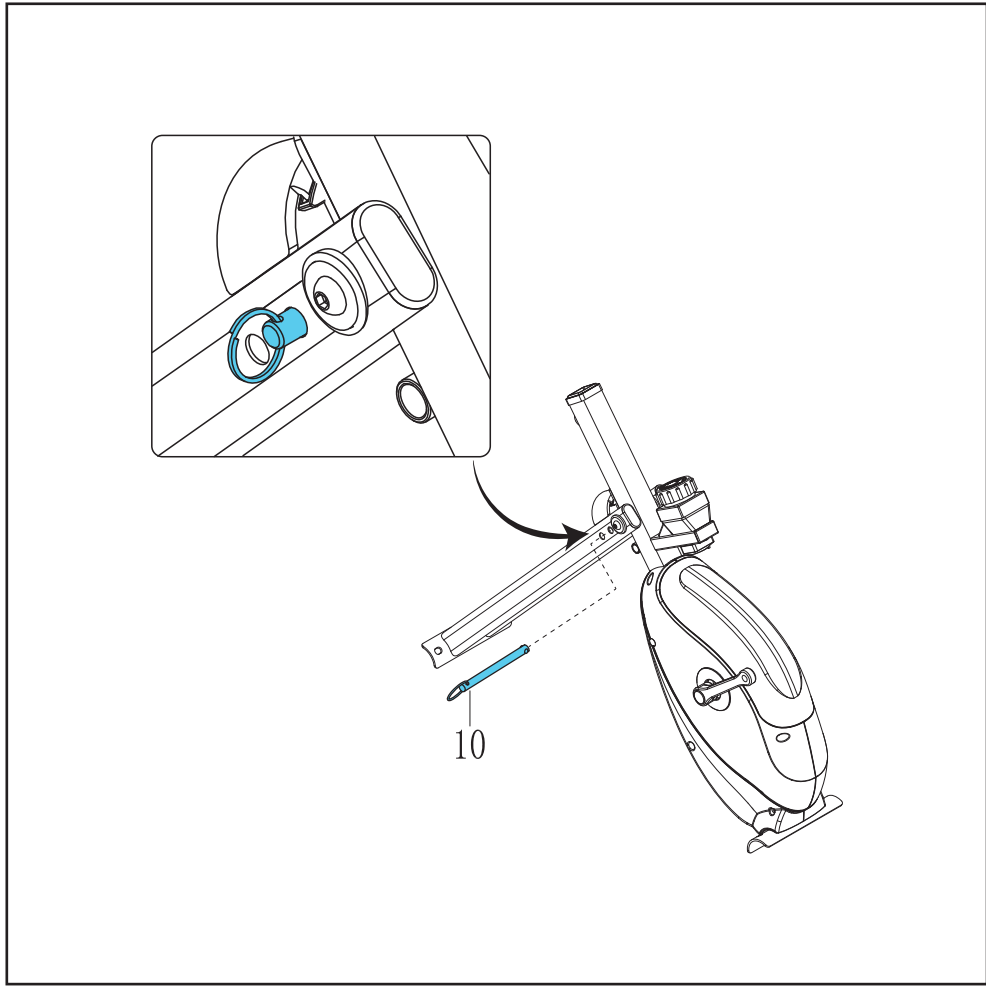
C



D-0

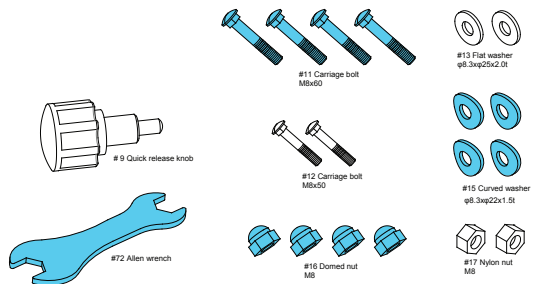
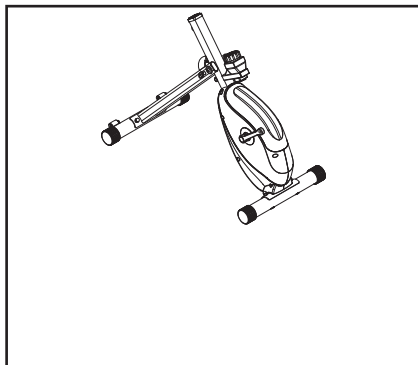
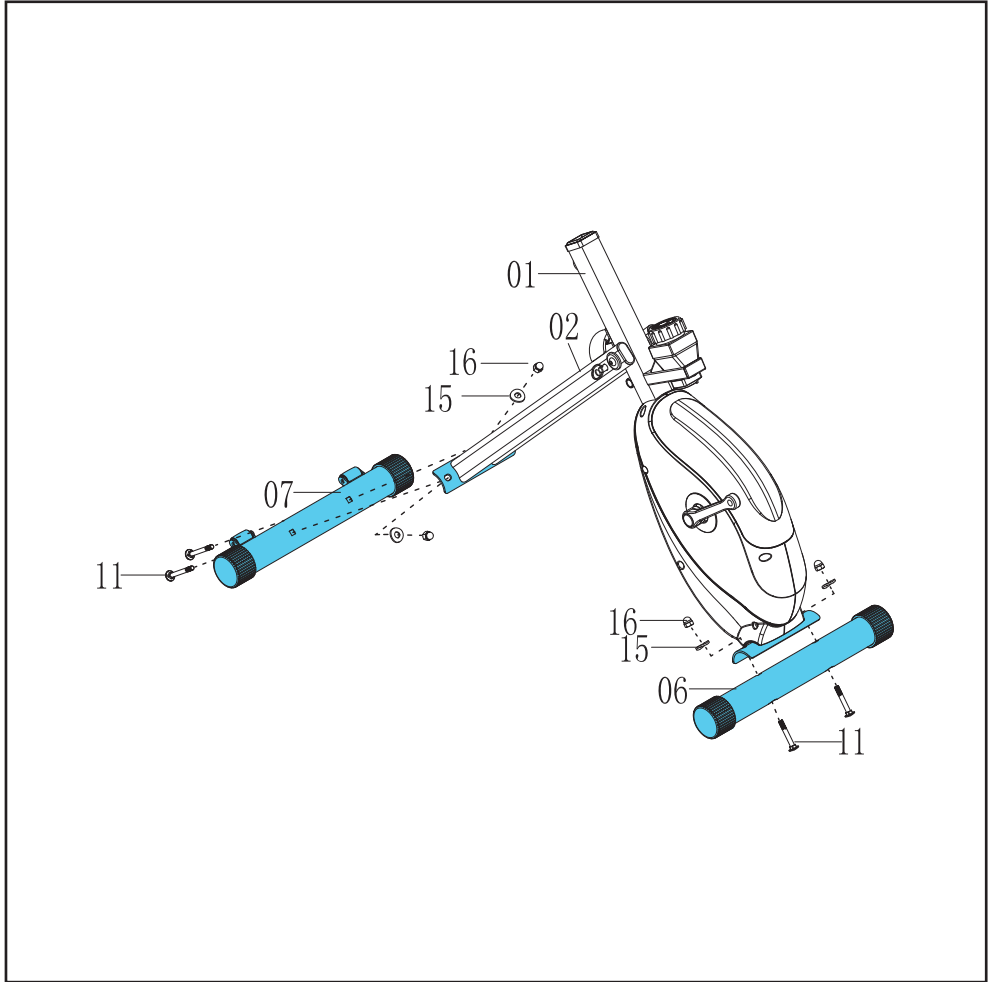


# D-1

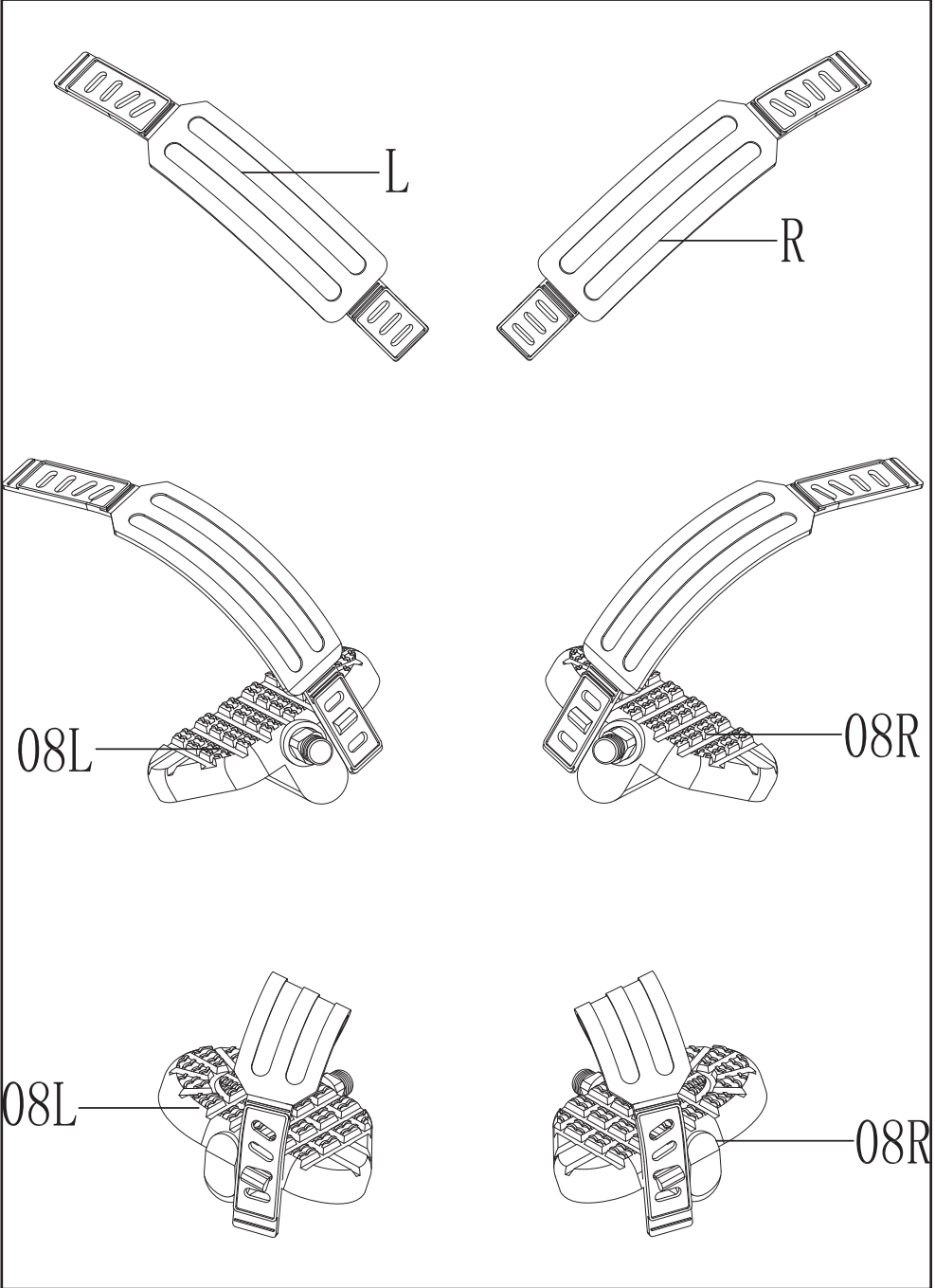


- #10 Lock pin
- #9 Quick release knob
- #72 Allen wrench
- #11 Carriage bolt M8x50
- #12 Carriage bolt M8x50
- #16 Dorned nut M8
- #13 Flat washer  $\varnothing 8.3 \times p25 \times 2.0t$
- #15 Curved washer  $\varnothing 8.3 \times p22 \times 1.5t$
- #17 Nylon nut M8

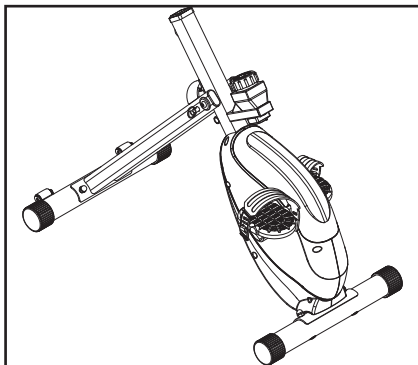
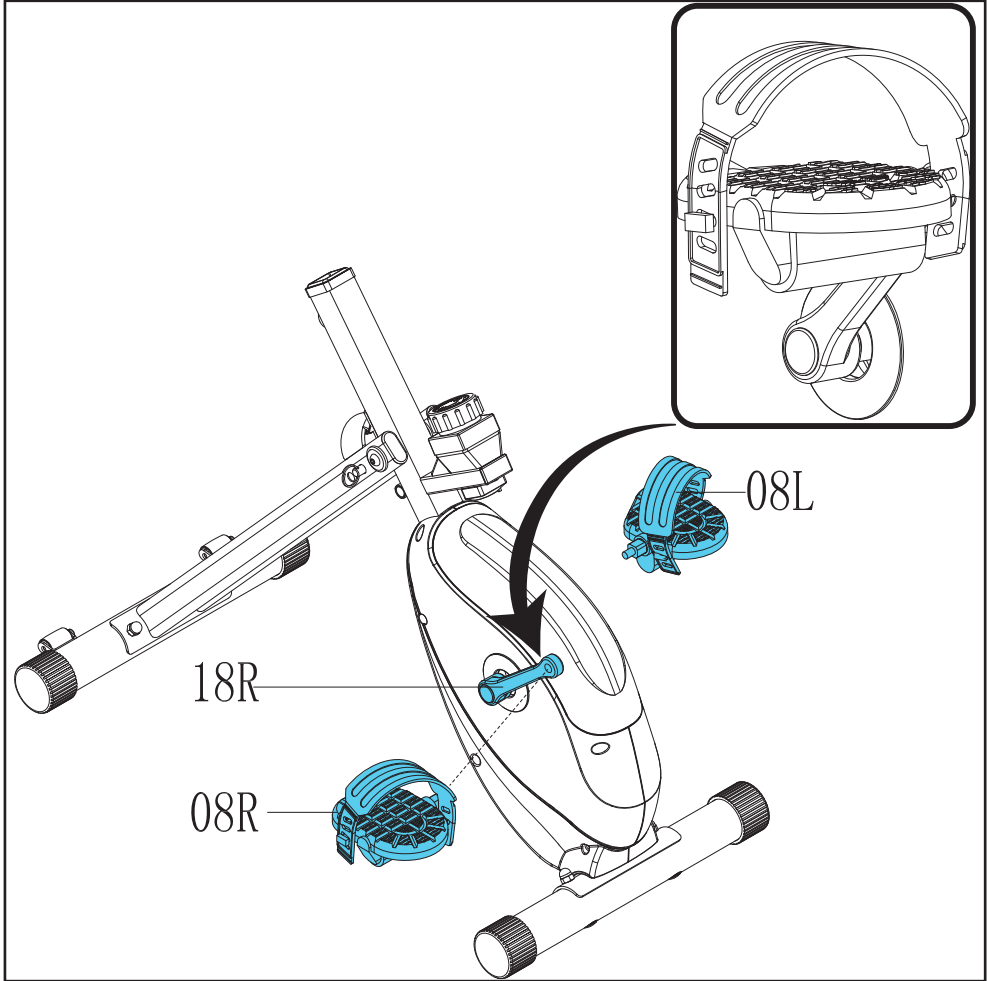
# D-2



# D-3



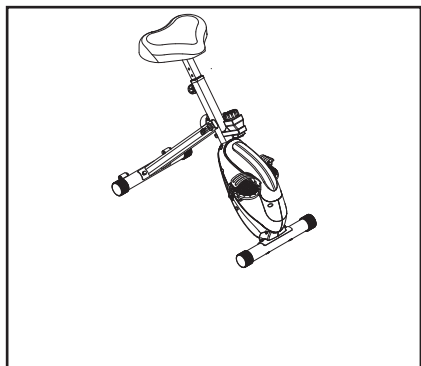
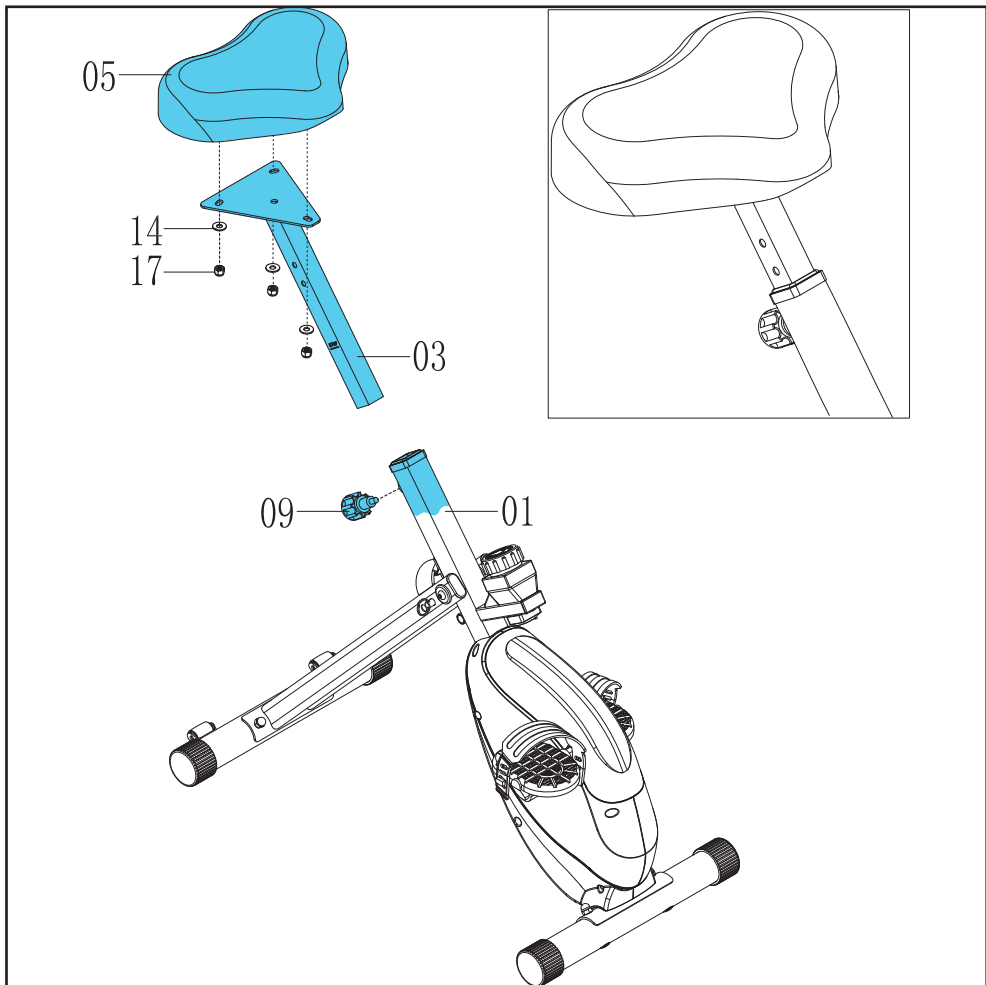
D-4



- #9 Quick release knob
- #11 Carriage bolt Mb60
- #12 Carriage bolt Mb60
- #13 Flat washer φ8.3xρ25x2.0t
- #15 Curved washer φ8.3xρ22x1.5t
- #16 Domed nut Mb
- #17 Nylon nut Mb
- #72 Allen wrench

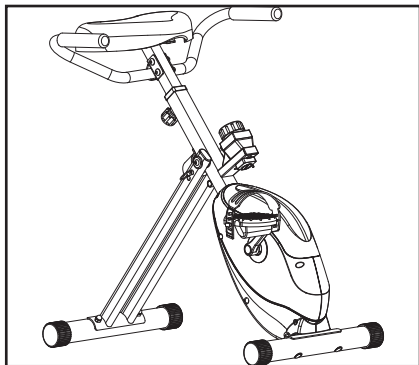
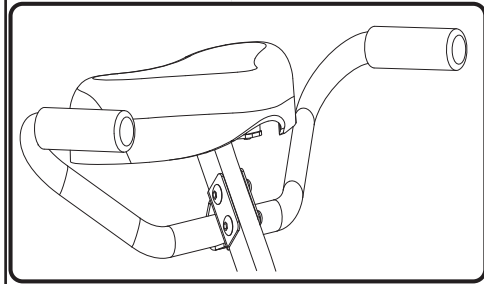
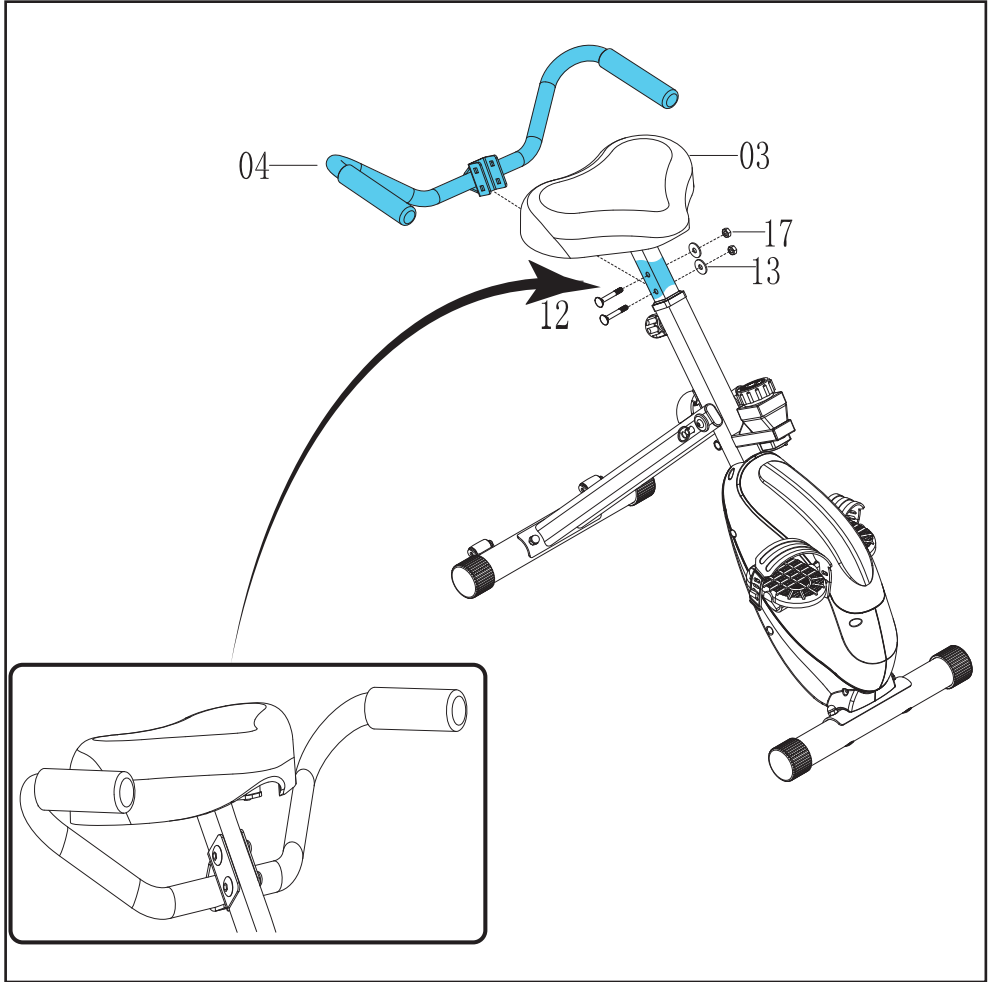


# D-5



- #9 Quick release knob
- #72 Allen wrench
- #11 Carriage bolt M8x60
- #12 Carriage bolt M8x50
- #13 Flat washer  $\phi 8.3 \times 25 \times 2.0t$
- #15 Curved washer  $\phi 8.3 \times 22 \times 1.5t$
- #16 Domed nut M8
- #17 Nylon nut M8

# D-6



- #9 Quick release knob
- #11 Carriage bolt M8x60
- #12 Carriage bolt M8x50
- #13 Flat washer  $\phi 8.3 \times p25 \times 2.0t$
- #15 Curved washer  $\phi 8.3 \times p22 \times 1.5t$
- #16 Domed nut M8
- #17 Nylon nut M8
- #72 Allen wrench

## Obsah

<b>O treňažeru .....</b>	<b>12</b>
<b>Bezpečnostní instrukce .....</b>	<b>12</b>
<b>Montážní instrukce .....</b>	<b>13</b>
Popis (Obr. A)	13
Obsah balení (Obr. B & C)	13
Montáž (Obr. D)	13
<b>Cvičení .....</b>	<b>13</b>
Cvičební instrukce	13
<b>Použití.....</b>	<b>13</b>
Nastavení zátěže	13
<b>Počítač .....</b>	<b>14</b>
Výměna baterií	14
<b>Péče a údržba .....</b>	<b>14</b>
Chyby a poruchy	14
<b>Přesun a skladování.....</b>	<b>14</b>
<b>Technické údaje.....</b>	<b>14</b>
<b>Záruka.....</b>	<b>14</b>

## Vítejte

Vážení zákazníci, vítáme Vás ve světě Tunturi! Děkujeme Vám za zakoupení toho fitness produktu, který je určený pro domácí použití. Informace k používání posilovacího stroje a způsobů účinného tréninku naleznete na internetových stránkách Tunturi [www.tunturi.cz](http://www.tunturi.cz).

Před montáží, používáním a údržbou svého posilovacího stroje si přečtěte pozorně tuto příručku. Prosím uložte příručku na bezpečné místo; poskytne vám nyní i v budoucnu informace, které potřebujete k používání a údržbě svého stroje. Tyto pokyny vždy pečlivě dodržujte.

## Bezpečnostní instrukce



### Upozornění

- Přečtěte si pečlivě tuto příručku. Při nedodržení pokynů může dojít ke zranění osoby nebo poškození treňažeru.
- Měření srdečního pulsu je pouze orientační a může být nepřesné. Pokud během cvičení pocítíte slabost či nevolnost, okamžitě vyhledejte lékaře.
  - Treňažér je určen pouze pro domácí použití. Nepatří do komerčních zařízení.
  - Treňažér nepoužívejte více než maximálně 3 hodiny denně.
  - Pokud mají stroj povoleno používat děti nebo osoby se sníženou mentální orientací, je zapotřebí zajistit dohled a poučit je, jak stroj správně používat, přičemž je třeba mít na zřeteli fyzický a duševní rozvoj dítěte a jeho povahu.
  - Než začnete s dlouhodobějším tréninkem, dejte si svým lékařem vyšetřit zdravotní stav..
  - Pokud během cvičení pocítíte nevolnost, závratě nebo jiné nezvyklé příznaky, přerušete okamžitě trénink a vyhledejte lékaře.
  - Abyste předešli bolestem a napětí ve svalu, zahajte každý trénink rozcvičkou a zakončete zklidňovací fází (pomalým šlapáním při nízkém odporu). Nezapomeňte se na konci tréninku protáhnout.
  - Stroj není určen pro používání venku.
  - Dbejte na to, aby bylo cvičební prostředí dostatečně větrané. Abyste předešli nachlazení, necvičte v průvanu.
  - Během tréninku snáší stroj teploty prostředí +10°C až +35°C. Stroj lze skladovat při teplotách 5°C až +45°C. Vlhkost vzduchu při tréninku ani skladování nesmí překročit 80 %.
  - Treňažér používejte pouze ke cvičení.
  - Než začnete používat stroj, přesvědčte se, že funguje ve všech ohledech správně. Vadný stroj nepoužívejte.
  - Udržujte ruce, chodidla a jiné části těla mimo pohyblivé části.
  - Pozor na zachycení vlasů do pohyblivých částí.
  - Cvičte ve vhodném oděvu a obuvi.
  - Pozor na zachycení oděvu nebo šperků do pohyblivých částí.
  - Stroj smí používat vždy pouze jeden člověk. Stroj nesmí používat osoby s hmotností vyšší než 110 kg.
  - Nepokoušejte se o žádné opravy nebo seřizování, které nejsou uvedeny v tomto návodu. Všechno ostatní musíte přenechat servisnímu centru.

## Montážní instrukce

### Popis (Obr. A)

Tento trenažér je určený pro domácí použití. Simuluje reálný pohyb bez zatěžování kloubů.

### Obsah balení (Obr. B&C)

- Balení obsahuje součástky uvedené na obrázku B.
- V balení naleznete šroubky a matice uvedené v obrázku C.



#### Poznámka

Pokud některá součástka chybí, kontaktujte svého prodejce.

### Montáž (Obr. D)



#### Upozornění

- Montáž provádějte v pořadí, jak je uvedeno na obrázcích.
- S trenažérem manipulujte vždy jen za pomoci druhé osoby.



#### Varování

- Trenažér umísťujte vždy jen na rovný a pevný povrch.
- Doporučujeme vyžít ochrannou podložku, aby nedošlo k poškození podlahy.
- Zajistěte nejméně 100 cm volného prostoru kolem všech stran stroje.
- Při montáži postupujte dle obrázků.

## Cvičení

Trénink na tomto trenažéru je skvělé aerobní cvičení, vycházející z principu, že cvičení by mělo být patřičně lehké, ale přitom dlouhodobé. Aerobní cvičení vychází ze zlepšování maximálního tělesného příjmu kyslíku, což naopak vede ke zlepšování vytrvalosti a kondice. Cvičit byste měli nejméně třikrát týdně po 30 minutách, abyste dosáhli základní kondiční úrovně. Udržet se na této úrovni vyžaduje několik tréninků týdně. Po dosažení základní kondice je možno ji snadno zlepšovat pouhým zvyšováním počtu tréninků. Cvičení se vždy projeví hmotnostním úbytkem, protože jde o jediný způsob, jak doplňovat energii spalovanou tělem. Právě proto je vždy vhodné kombinovat pravidelné cvičení se zdravou dietou. Člověk držící dietu by měl cvičit denně – zpočátku 30minut nebo méně a postupně zvyšovat denní tréninkovou dávku až na jednu hodinu. Měli byste začít pomalu a při nízké zátěži, protože náročné cvičení může vystavit srdce a oběhový systém nadměrné zátěži. Se zlepšující se kondicí můžete postupně zvyšovat zátěž a rychlost.

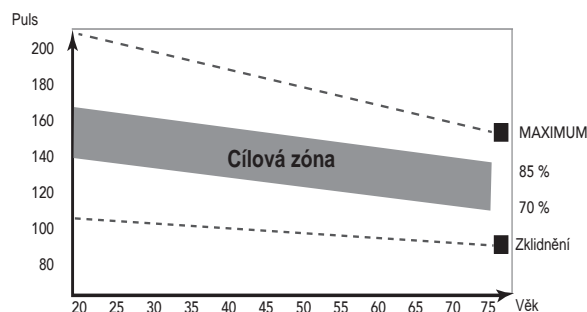
## Cvičební instrukce

### Rozcvičení a zahřátí

Správné rozcvičení pomůže zrychlit proudění krve ve Vašem těle, zrychlí tep a připraví svaly na vykonání zátěže. Předejdete křečím a svalovému poškození.

### Fáze posilování

Fáze, kdy je Vaše tělo nejvíce namáháno a svaly jsou nejpružnější. Během cvičení je důležité udržovat stálé tempo bez výkyvů. Měli byste dosáhnout následujících hodnot srdečního pulsu pro neefektivnější výkon. Hodnota správného pulsu závisí také na Vašem věku.



V cílové zóně pulsu cvičte nejméně 12 minut, ideálně 15-20 minut.

### Zklidnění a protažení

Fáze, ve které se zklidňuje Váš kardiovaskulární systém a svaly se uvolňují. Zvolněte tempo a pokračujte zvolna 5 minut a poté se protáhněte. Doporučujeme cvičení rozdělit rovnoměrně během týdne a režim dodržovat, necvičte nárazově.

### Rýsování svalů

Pokud chcete dosáhnout vyrýsování svalů, je potřeba mít nastaven co nejvyšší odpor. Cvičení musí být intenzivní a namáhavé.

### Snížení váhy

Důležité je pravidelný cvičební režim. Čím déle a pravidelněji budete cvičit, tím více kalorií spálíte. Dodržujte hodnotu svého ideálního srdečního pulsu během cvičení, při těchto hodnotách je spalování kalorií neefektivnější.

## Použití

### Skládání a rozkládání trenažéru

Vytáhněte pin kolík z rámu, trenažér složte a poté znovu pin zajistěte.

### Nastavení zátěže

Pro snížení a zvýšení zátěže, otáčejte kolečkem nastavení. Ve směru hodinových ručiček (směr +) pro zvýšení zátěže a proti směru hodinových ručiček (směr -) Stupnice zátěže je 1-8.

## Počítač

Počítač je pro tento treňažer volitelnou položkou a lze jej dokoupit navíc. Počítač lze spárovat před zabudovaný přijímač.

### !! Poznámka

Pokud si počítač nedokoupíte a nepoužíváte jej, doporučujeme vyjmout baterie z přijímače.

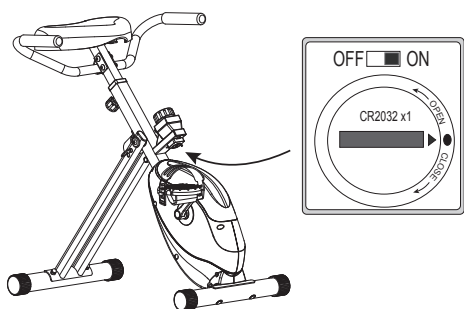
Přijímač je umístěn pod kolíkem nastavení zátěže.

Přijímač je vybaven vypínačem, lze jej vypnout/zapnout.

Počítač se automaticky spáruje s přijímačem pokud je zapnut.

## Výměna baterií

Pokud máte problém s párováním počítače a přijímačem, vyměňte baterie CR2032 uvnitř přijímače.



## Péče a údržba

Trenažer vyžaduje jen velmi malou údržbu. Přesto čas od času zkontrolujte správné utažení všech šroubů a matic.

### ⚠ Upozornění

- Trenažer čistěte vlhkou utěrkou. Nepoužívejte rozpouštědla.
- Nikdy nesundávejte ochranné kryty.
- Pokud je to nezbytné, namažte pohyblivé spoje

### Poruchy a chyby

Navzdory soustavné kontrole kvality se mohou u stroje vyskytnout vady a poruchy zaviněné jednotlivými součástmi.

Ve většině případů není nutné odvážet celý stroj na opravu, protože obvykle stačí vyměnit vadnou součást. Jestliže stroj nefunguje správně, kontaktujte co nejdříve svého prodejce Tunturi. Vždy uveďte model a výrobní číslo stroje.

Uveďte také povahu problému, podmínky použití a datum zakoupení stroje. Pokud požadujete náhradní díly, vždy uveďte model, výrobní číslo stroje a číslo náhradního dílu, který požadujete.

### Problém s displejem:

- Pokud je LCD displej ztlumený, je třeba vyměnit baterie
- Pokud displej nefunguje při šlapání, zkontrolujte přírodní kabel

### !! Poznámka

- Pokud je počítač nečinný déle než 4 minuty, přepne se do režimu spánku.
- Pokud počítač nefunguje správně, reinstalujte baterie.

## Přesun a uskladnění

### Upozornění

- Posilovací stroj přemístujte podle následujících pokynů, protože jeho nesprávným zvedáním si můžete poškodit záda nebo riskovat jiné nehody: stroj vždy přemístujte ve dvou osobách.
- Postavte se za posilovací stroj a přemístěte jej na požadované místo. Spusťte stroj na podlahu.
- Dávejte pozor při přemísťování stroje po nerovném povrchu, například po schodech. Stroj byste nikdy neměli přemísťovat do schodů na pojízdozových kolečkách, místo toho je třeba ho nést. Doporučujeme, abyste při přemísťování stroje používali ochrannou podložku.
- Abyste zabránili špatnému fungování treňažeru, skladujte ho na suchém místě s co nejmenšími teplotními odchylkami a chráněte před prachem.

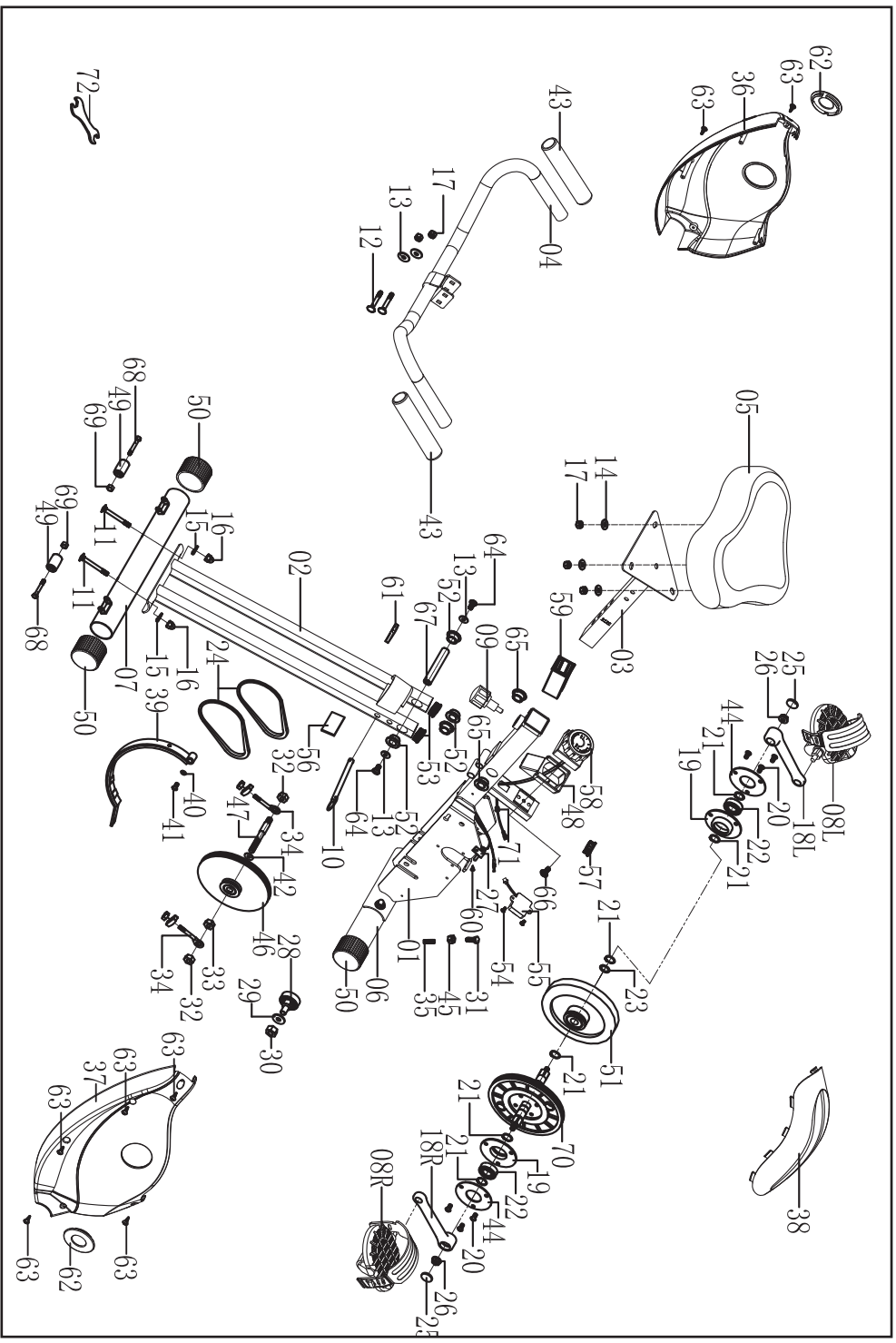
## Technické údaje

Parametry	Jednotky	Hodnota
Telemetrický přijímač	Frekvence	X
Délka	cm inch	94.5 37.2
Šířka	cm inch	46.0 18.1
Výška	cm inch	114,0 44.9
Hmotnost	kg lbs	14.5 32.0
Max. uživ. hmotnost	kg lbs	110 240
Baterie	1ks	CR2032

## Záruka

Dovozce:  
FITNESS STORE s.r.o.  
Marešova 643/6  
198 00 Praha 9

Výrobce:  
Tunturi New Fitness BV  
Purmerweg 1  
1311 XE Almere  
Nizozemsko



1	Front support tube		1
2	Rear support tube		1
3	Seat post tube		1
4	Rear handlebar tube		1
5	Seat		1
6	Front stabilizer		1
7	Rear stabilizer		1
08L	Pedal L		1
08R	Pedal R		1
9	Quick release knob		1
10	Lock pin		1
11	Carriage bolt	M8x60	4
12	Carriage bolt	M8x50	2
13	Flat washer	Ø8.3xØ25 x2.0t	4
14	Flat washer	Ø8.3x Ø17.5x1.0t	3
15	Curved washer	Ø8.3xØ22 x1.5t	4
16	Domed nut	M8	4
17	Nylon nut	M8	5
18L	Crank L		1
18R	Crank R		1
19	Bearing bracket		2
20	Screw	M6x10L	6
21	C-clip		6
22	Bearing	6003 ZZ	2
23	Wave washer		1
24	Belt		2
25	End cap for crank		2
26	Flange nut	M10x7t	2
27	Sensor bracket		1
28	Idler wheel		1
29	Flat washer	Ø10.3xØ25 x1.5t	1
30	Nylon nut	M10	1
31	Hex head bolt	M6x30L	1
32	Hex head nut	M10x8t	2
33	Nut		1
34	Flywheel adjustor		2
35	Spring		1

36	Chain cover L		1
37	Chain cover R		1
38	Front cover		1
39	Magnetic assembly		1
40	Plastic washer	Ø6.3xØ13 x0.5t	1
41	Screw	M5x10L	1
42	Plastic washer	Ø14xØ10.3 x1.0t	1
43	Foam grip		2
44	Stationary plate		2
45	Hex head nut	M6x5.0t	1
46	Pulley 2		1
47	Axle for pulley		1
48	Tension knob bracket		1
49	Sleeve		2
50	End cap for stabilizer		4
51	Flywheel		1
52	Bushing		4
53	Oval end cap		2
54	Self-tapping screw	M4x12L	2
55	BT sender		1
56	EVA pad		1
57	Square end cap		1
58	8-level tension knob		1
59	Hollow bushing		1
60	Screw	M4x10L	1
61	Bumper		1
62	End cap for chain cover		2
63	Self-tapping screw		7
64	Allen bolt	M8x15L	2
65	Powder spacer		2
66	Screw	M5x35L	1
67	Axle for main frame		1
68	Hex head bolt	M6x45L	2
69	Nylon nut	M6	2
70	Pulley		1
71	Grommet		1
72	Allen wrench		1



## Tunturi New Fitness BV

Purmerweg 1 NL - 1311 XE Almere  
P.O. Box 60001 NL - 1320 AA Almere  
The Netherlands

[www.tunturi.com](http://www.tunturi.com)  
[info@tunturi.com](mailto:info@tunturi.com)

